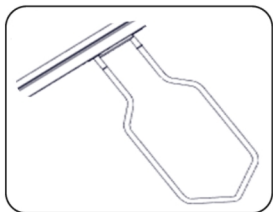


ЛАПОЧКА

30/34/38-MS



NUKO

Made in Ukraine

Кріплення ніжки на салазках

Дошка

Регулювання висоти ніжки

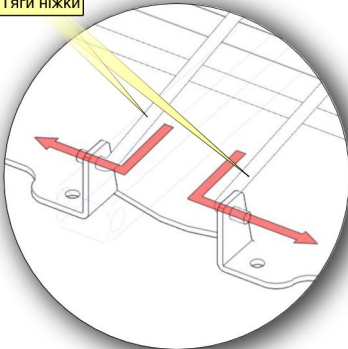
Ніжка

Розетка

Кронштейн кріплення

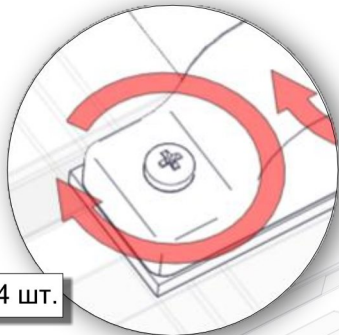
Після розпаковки потрібно вставити тяги в кронштейн

Тяги ніжки





Затягнути гвинти кріплення ніжки 4 шт.



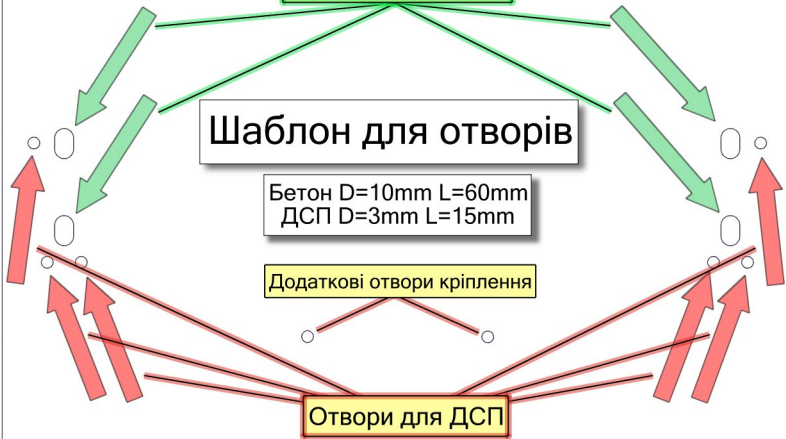
Отвори для бетона

Шаблон для отворів

Бетон $D=10\text{mm}$ $L=60\text{mm}$
ДСП $D=3\text{mm}$ $L=15\text{mm}$

Додаткові отвори кріплення

Отвори для ДСП



Стіна

Рекомендації щодо висоти монтажу

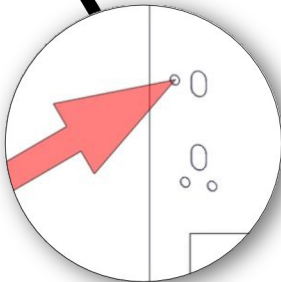
зріст до 160 см H = 800 mm
зріст 160-180 см H = 850 mm
зріст від 180 см H = 900 mm

Заміри виконуються від верхніх отворів

Шаблон отворів

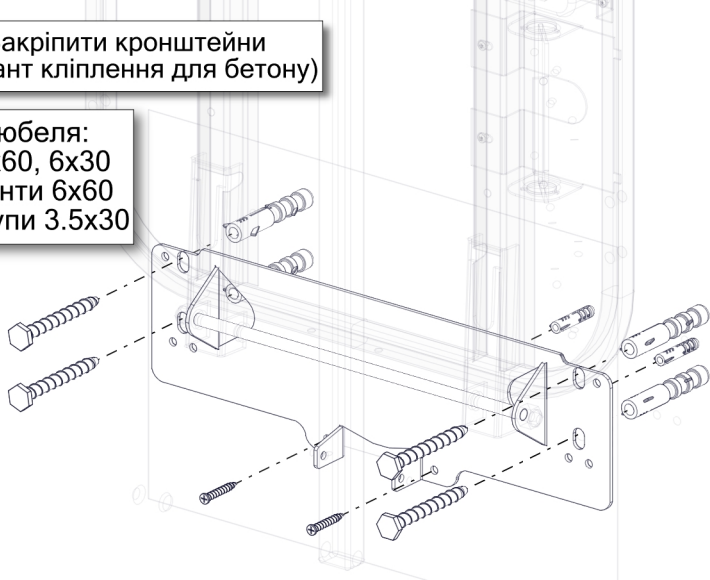
H=
Max. 900mm
Min. 800mm

Підлога



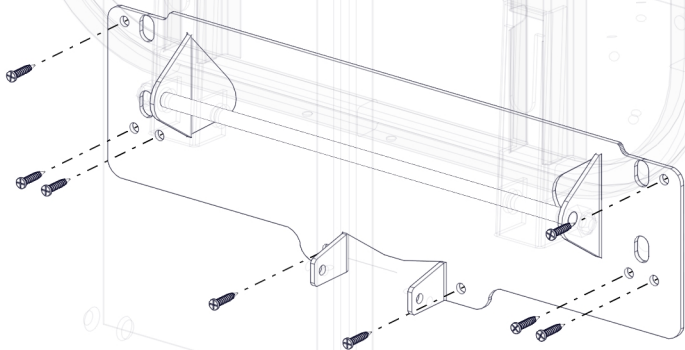
Закріпити кронштейни
(варіант кліплення для бетону)

Дюбеля:
10x60, 6x30
Гвинти 6x60
Шурупи 3.5x30

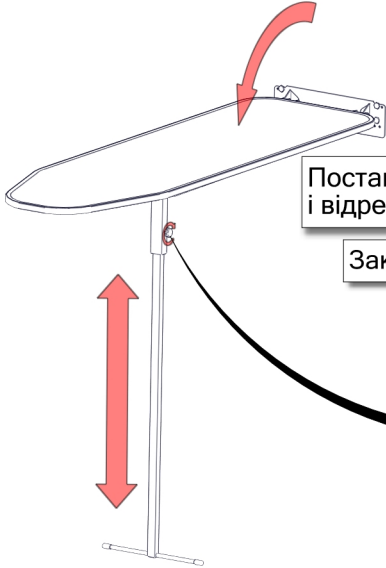


Закріпити кронштейни
(варіант кріплення для ДСП)

Саморізи 4x16



Бажано отвори під саморізи просверлити завчасно діаметром 2 - 3.5 mm
(на потрібну глибину, приблизно)

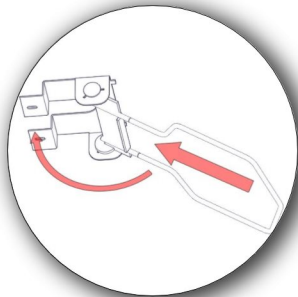


Поставити дошку в робоче положення
і відрегулювати ніжку по висоті

Закрутити ручку кріплення ніжки

Закріпити розетку і підставку
в підготовлені отвори гвинтами
з комплекту (опціонально)

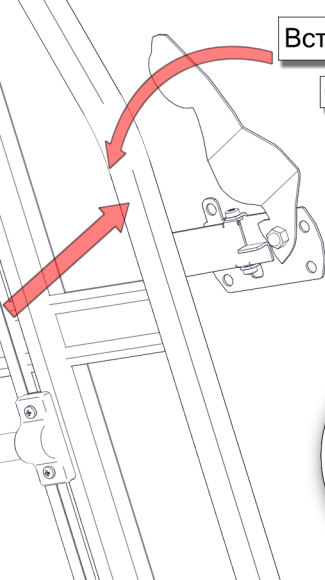
Для складання підставки потрібно на неї натиснути в сторону дошки



Встановити автоматичний стопор дошки

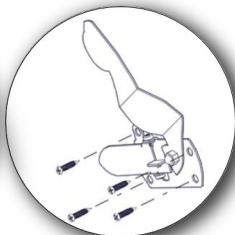
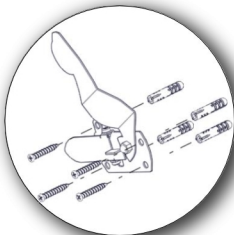
Стопор спрацьовує при натисканні на нього дошкою

Щоб розкласти дошку - потрібно вручну підняти важіль стопору



Кріплення для бетону
Дюбеля 6x30
Шурупи 3.5x30

Кріплення для ДСП
Саморізи 4x16



Служба підтримки 0979925108 Київ