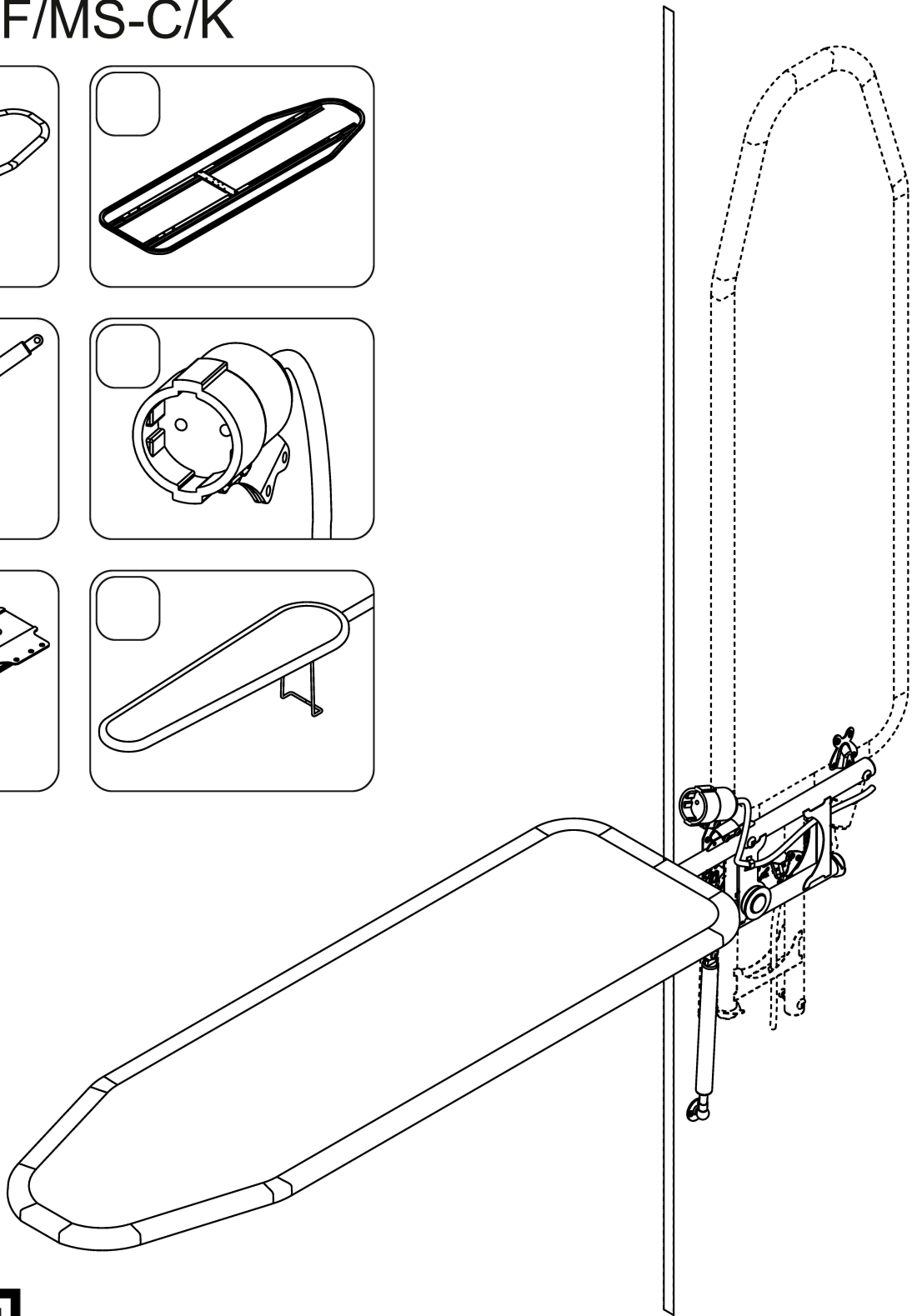
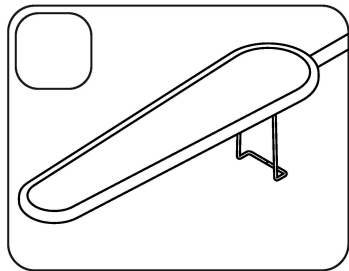
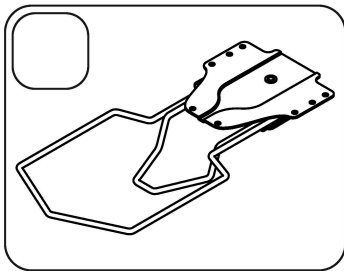
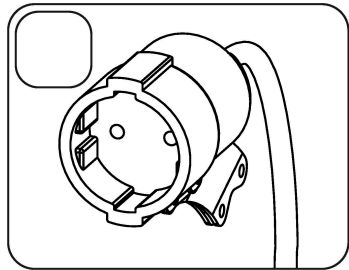
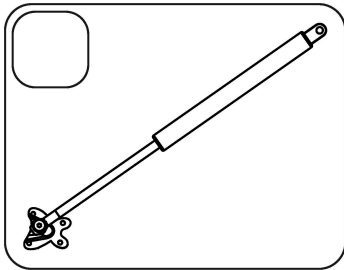
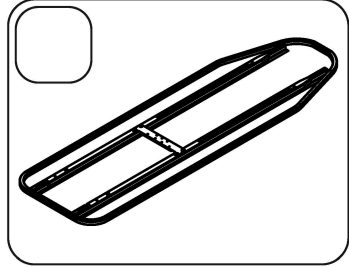
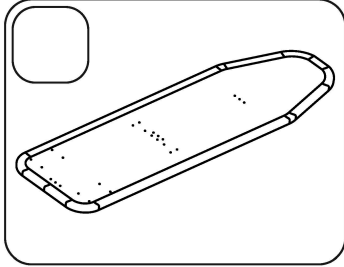


PAKETA

30/34/38-F/MS-C/K

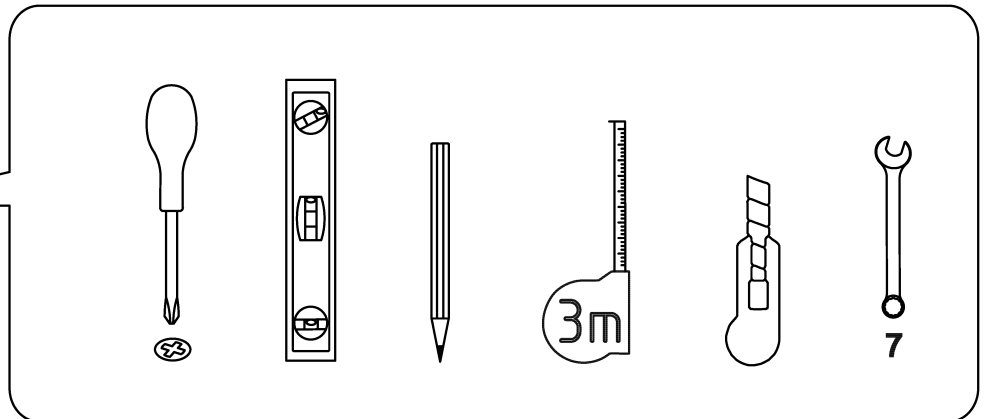
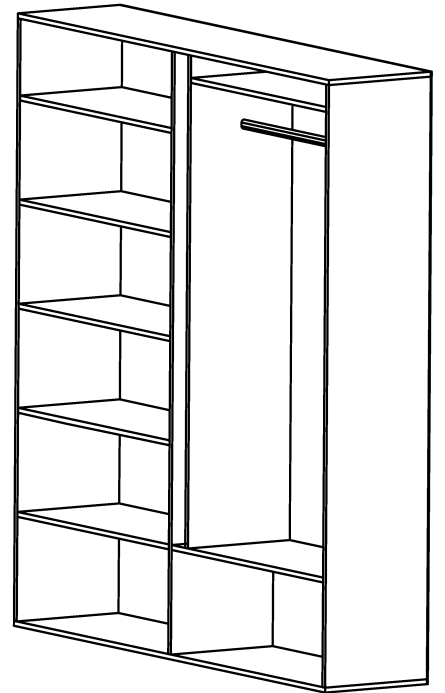
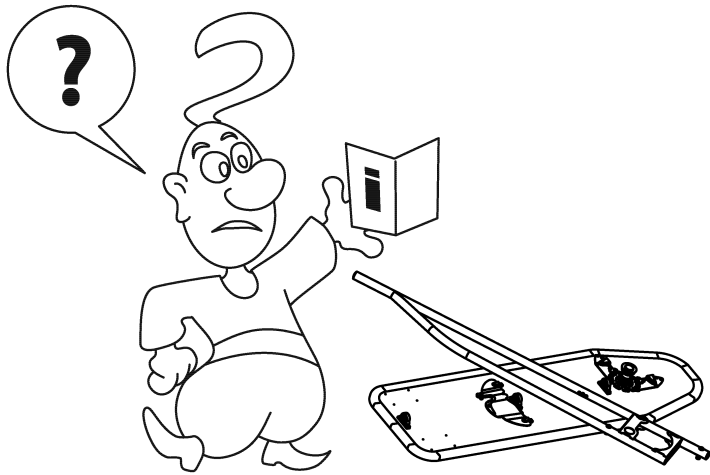
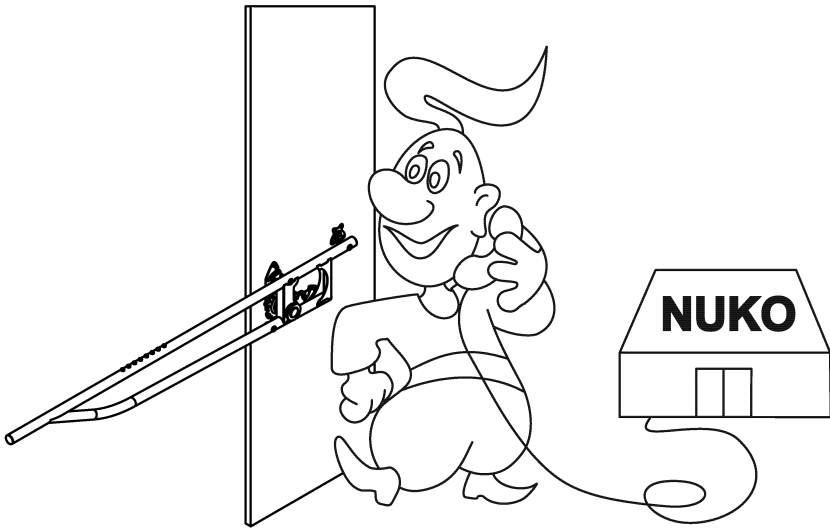


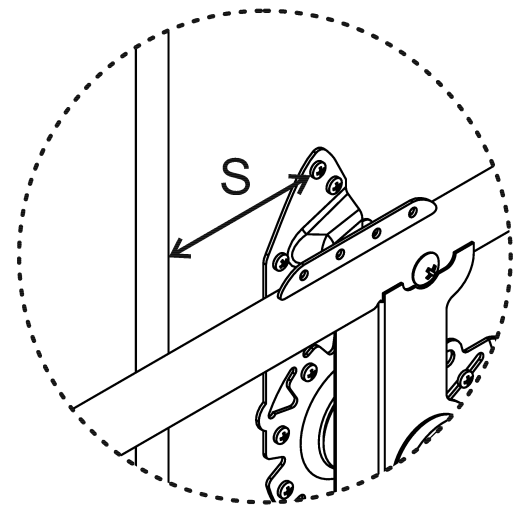
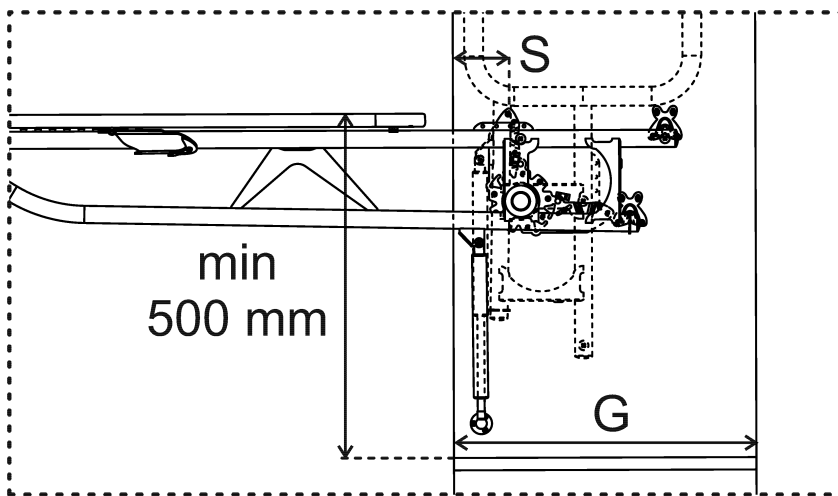
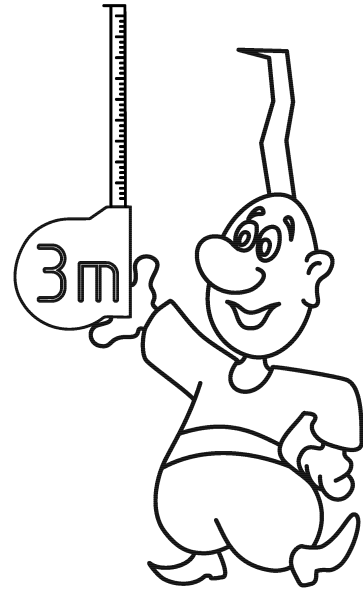
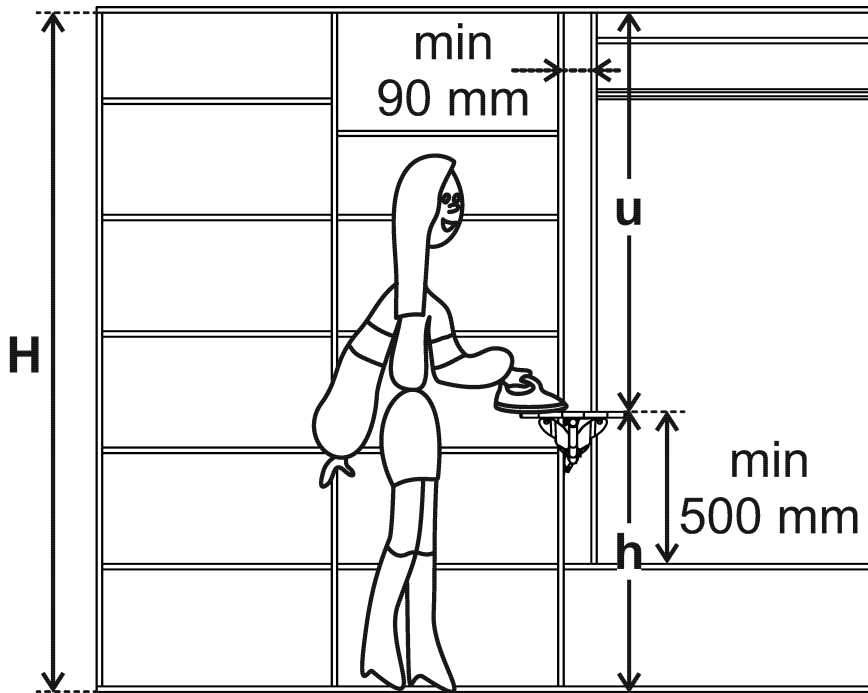
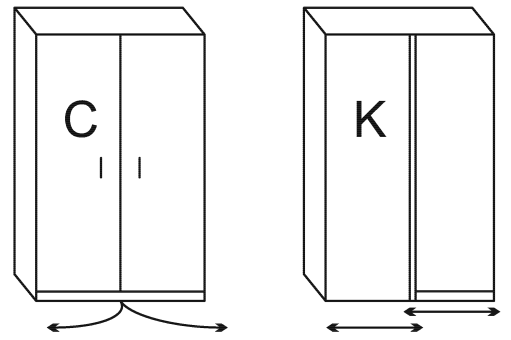
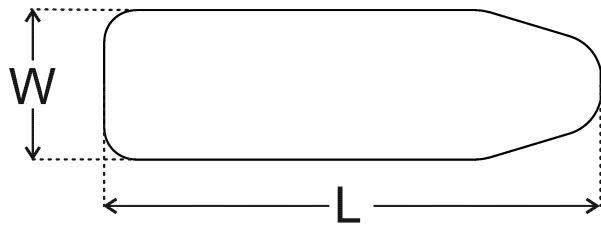
m-23-1



NUKO

Made in Ukraine



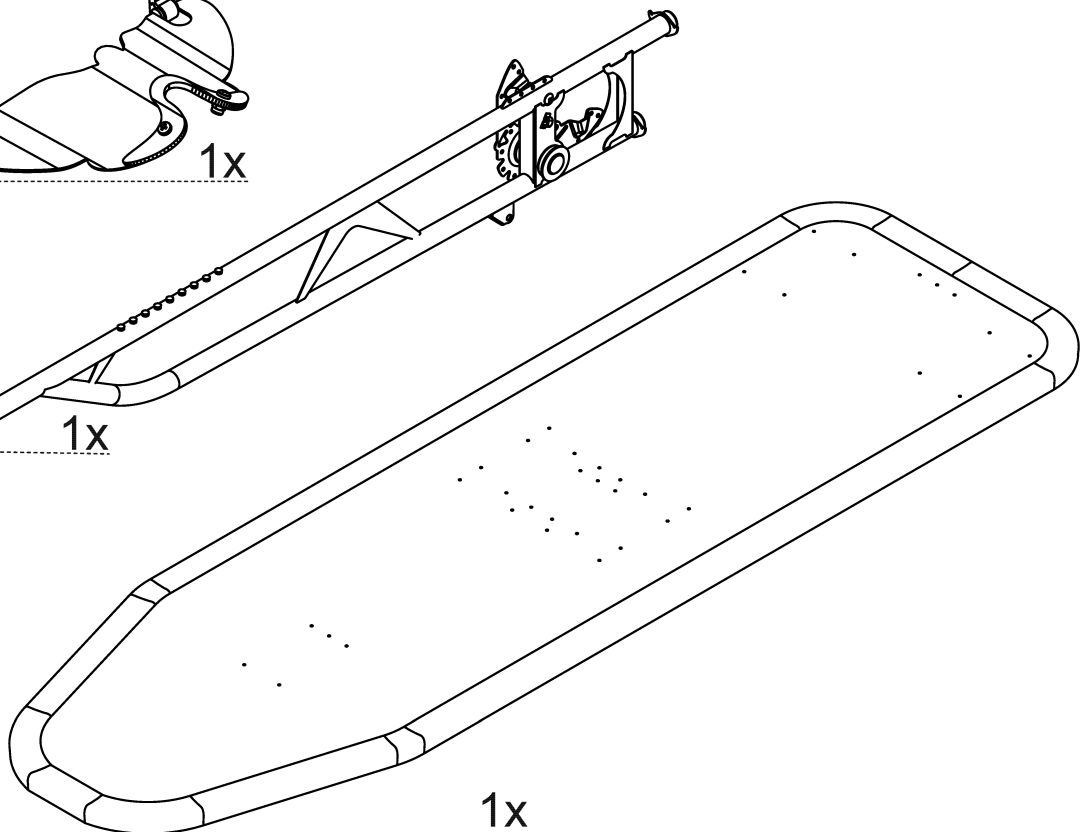
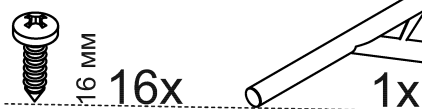
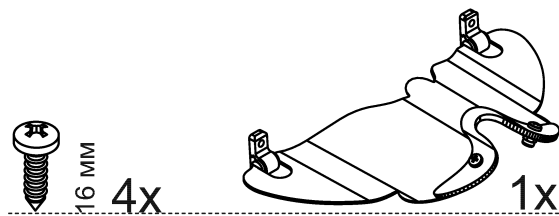
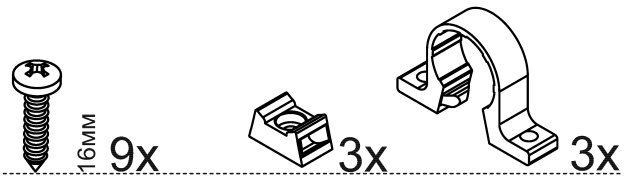
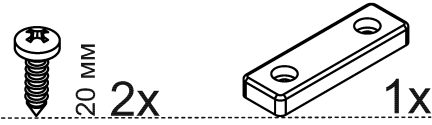
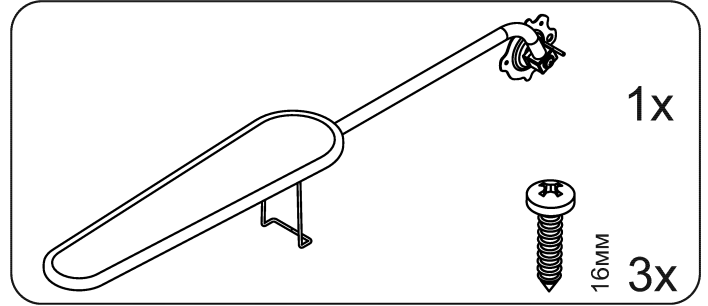
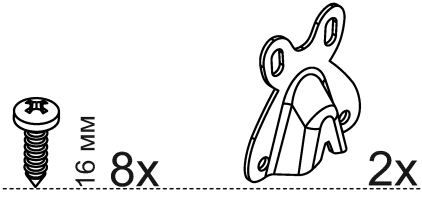
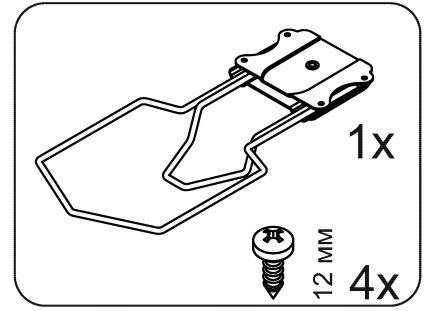
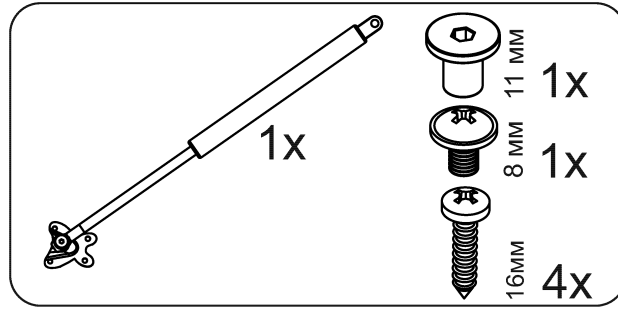
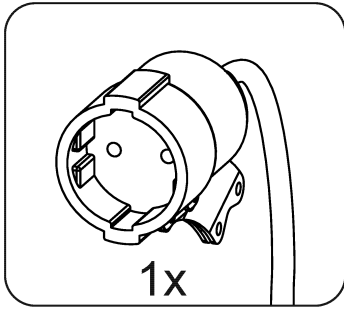


W	L		H min	u min	G min	S
300	1100	C	1990	1090	330	70
		K	2080	1180		
340	1140	C	2060	1160	360	90
		K	2140	1240		
380	1200	C	2140	1240	400	100
		K	2220	1320		

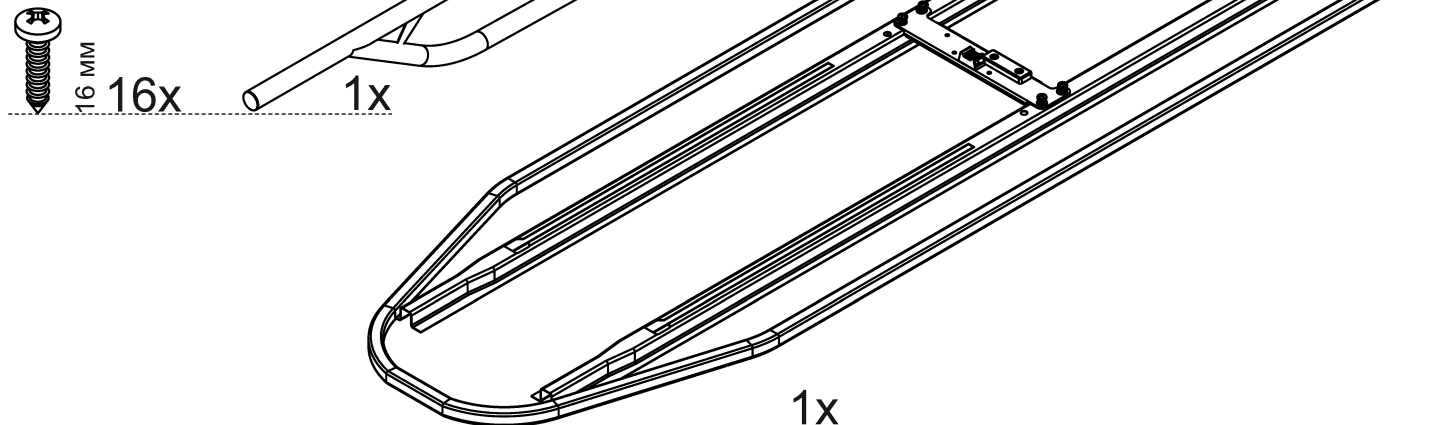
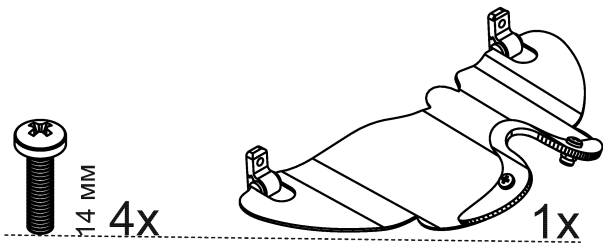
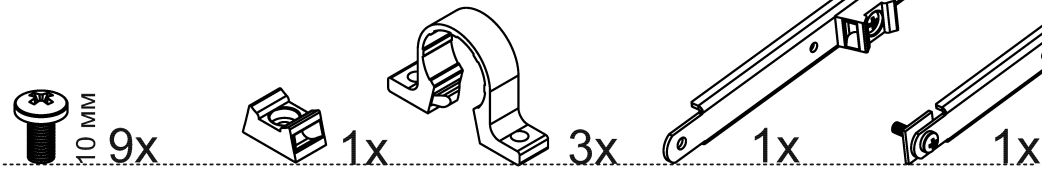
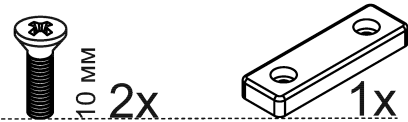
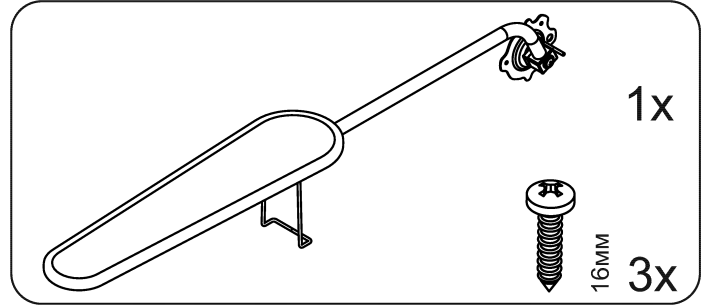
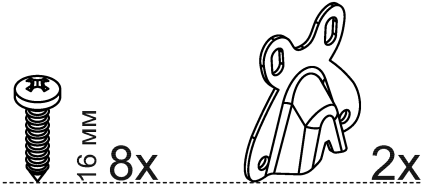
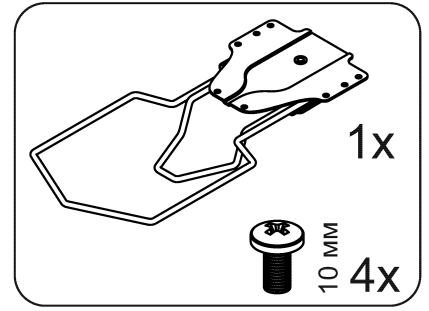
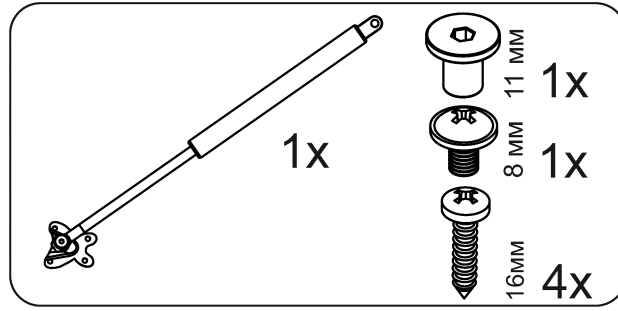
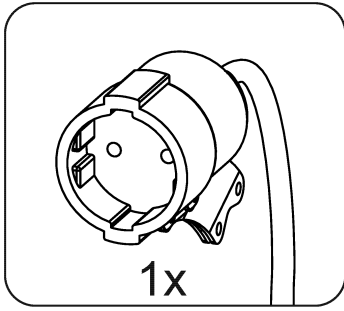
$h \approx 900 \text{ mm}$

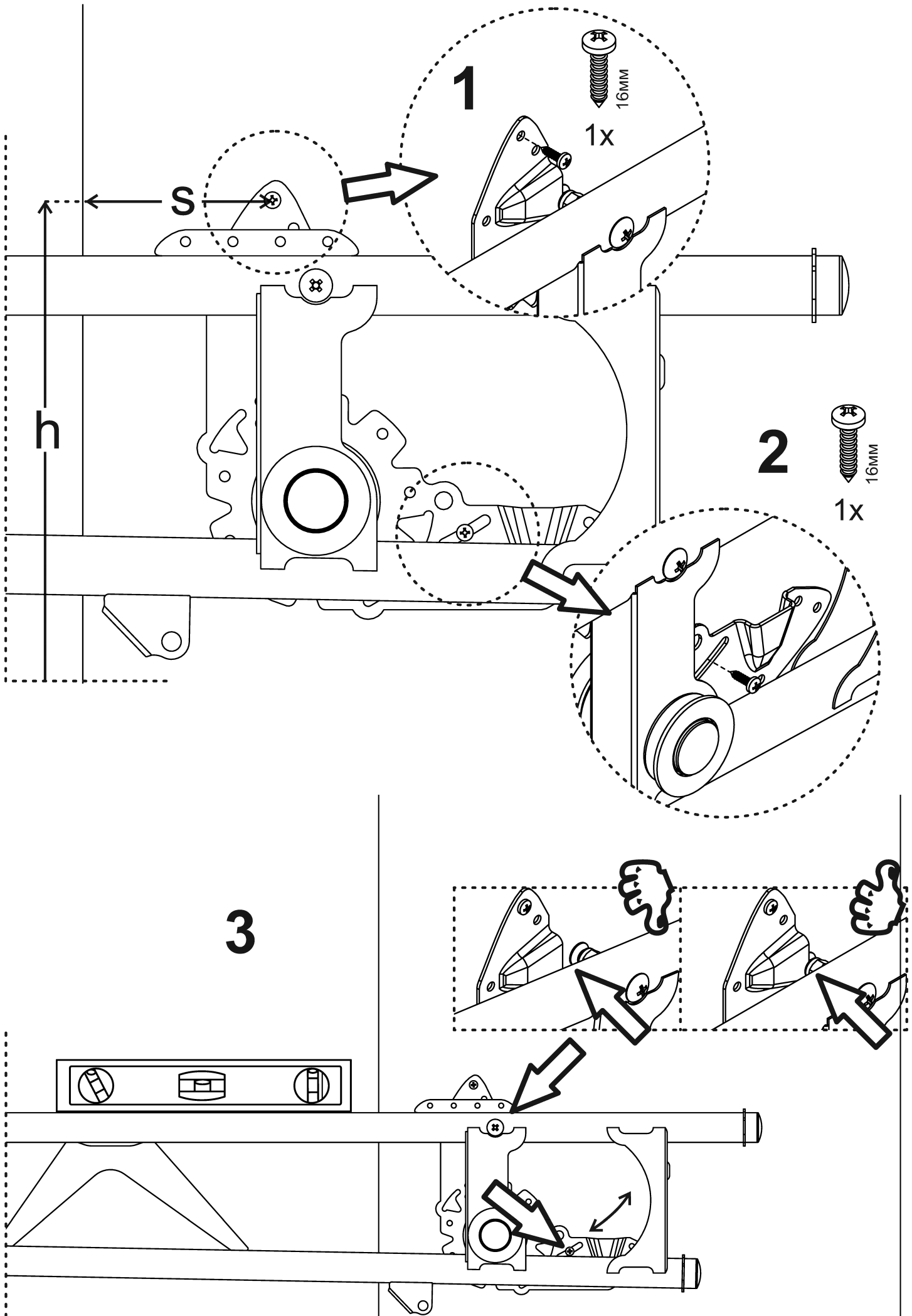


F-фанера

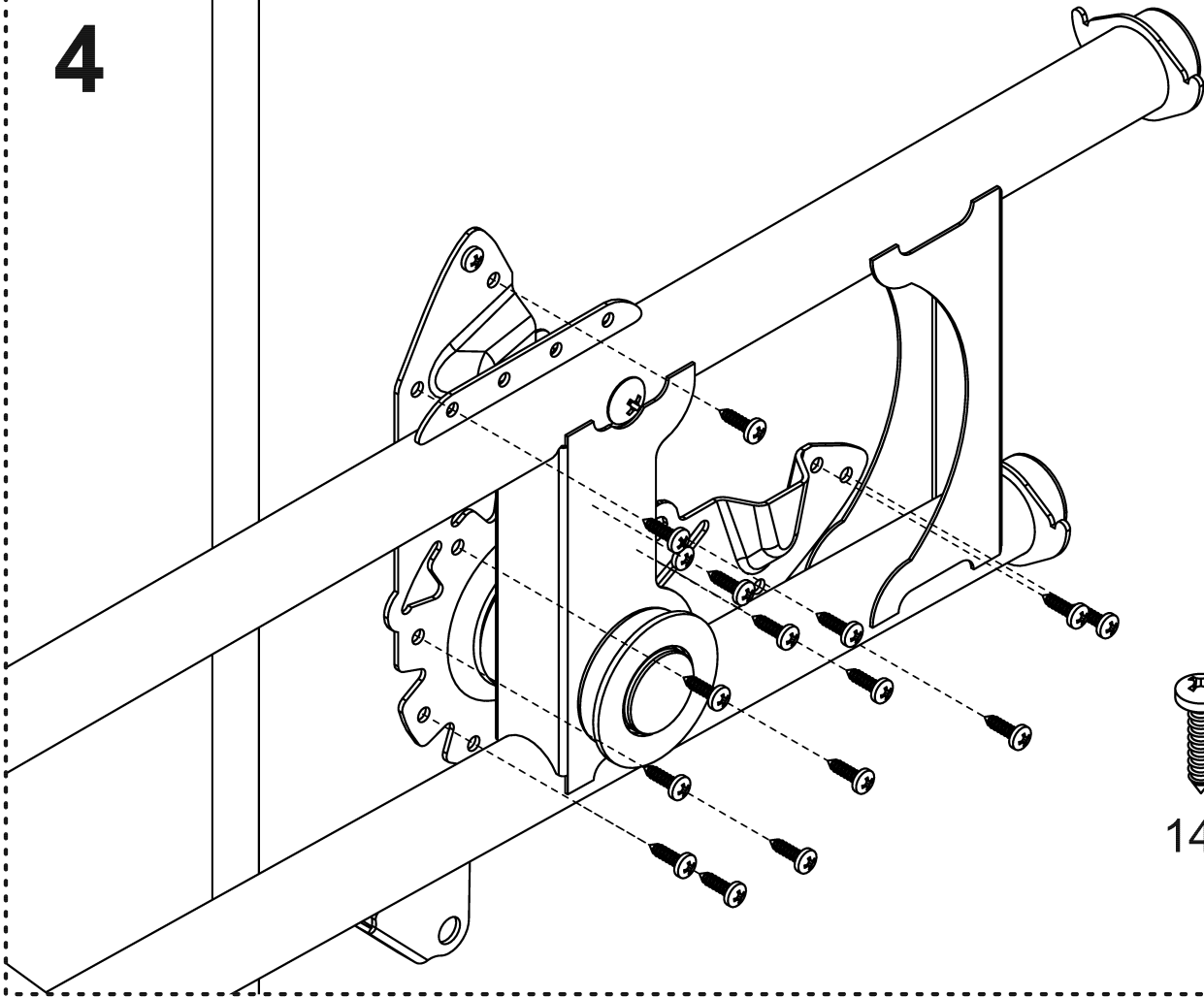


MS-метал



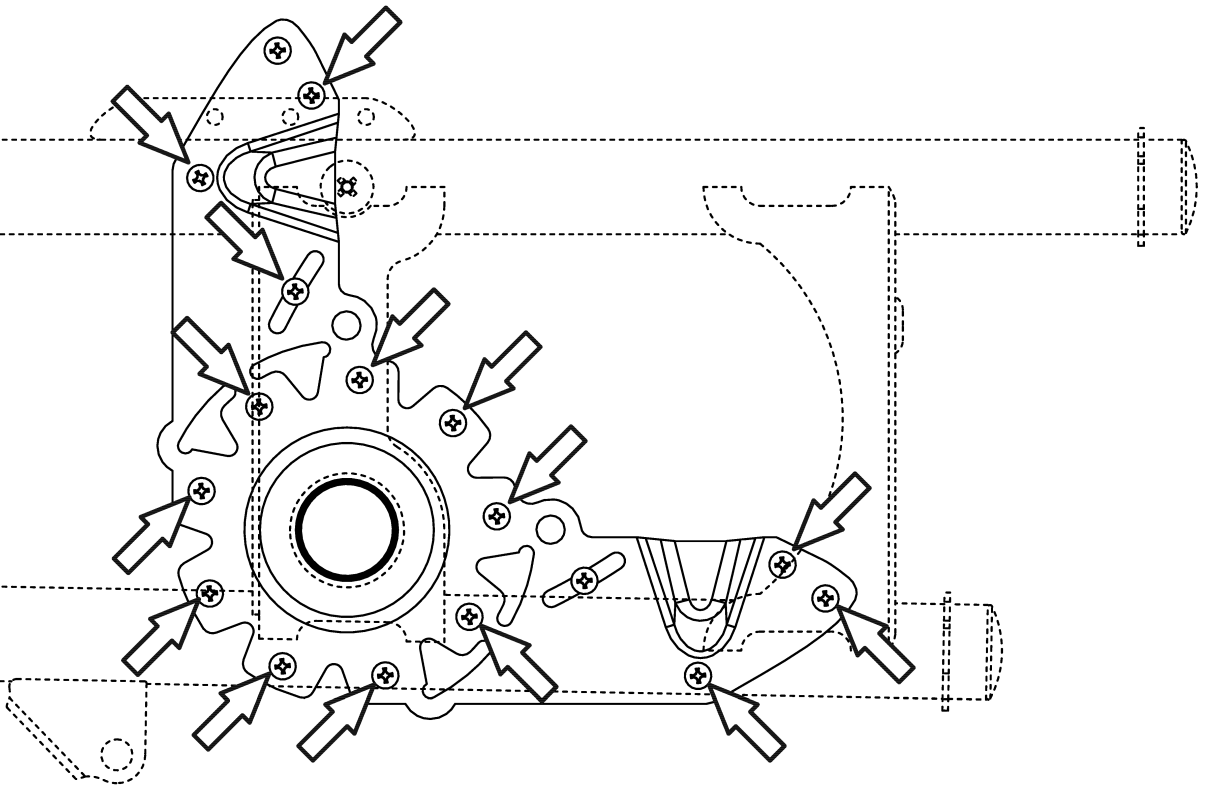


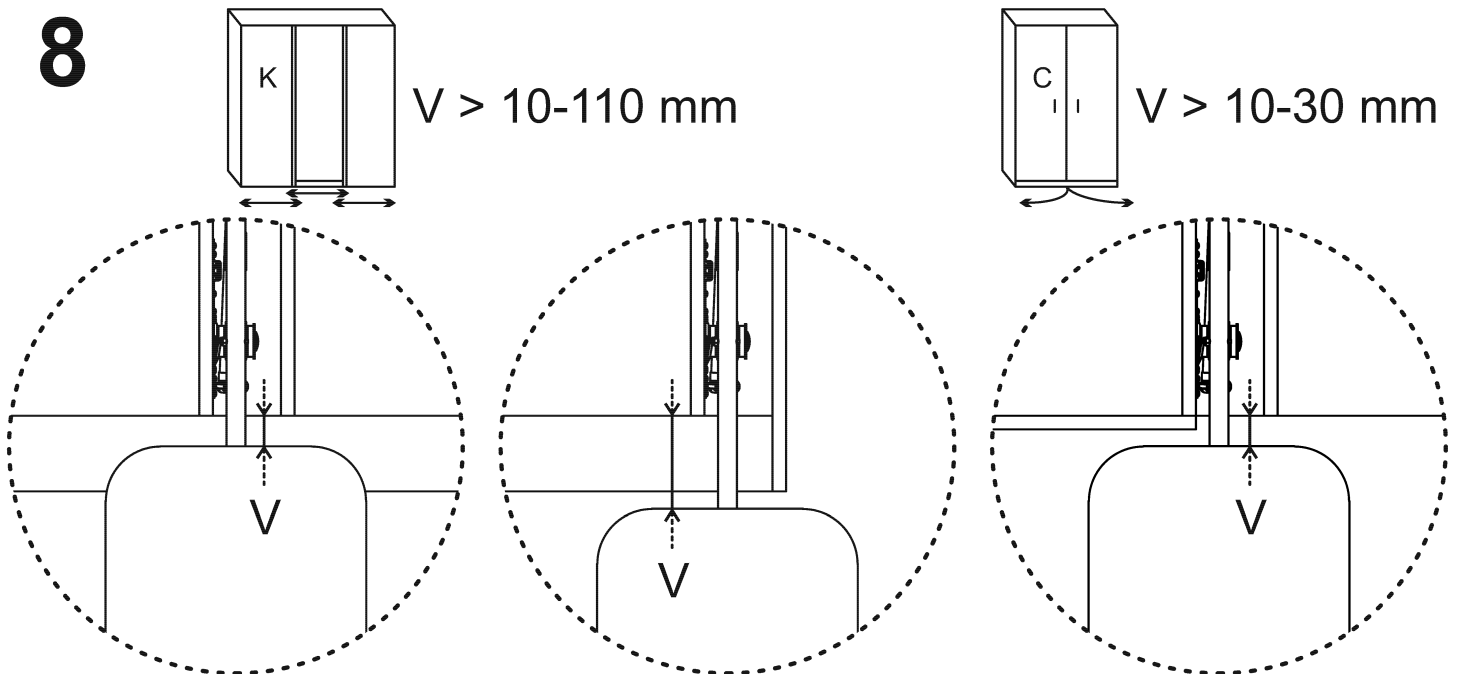
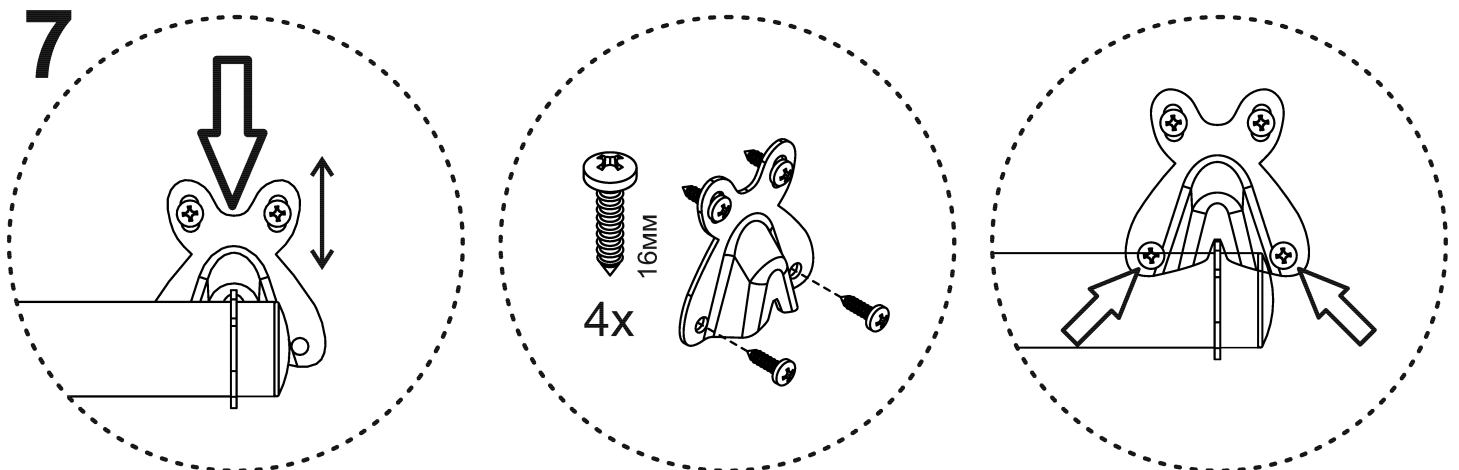
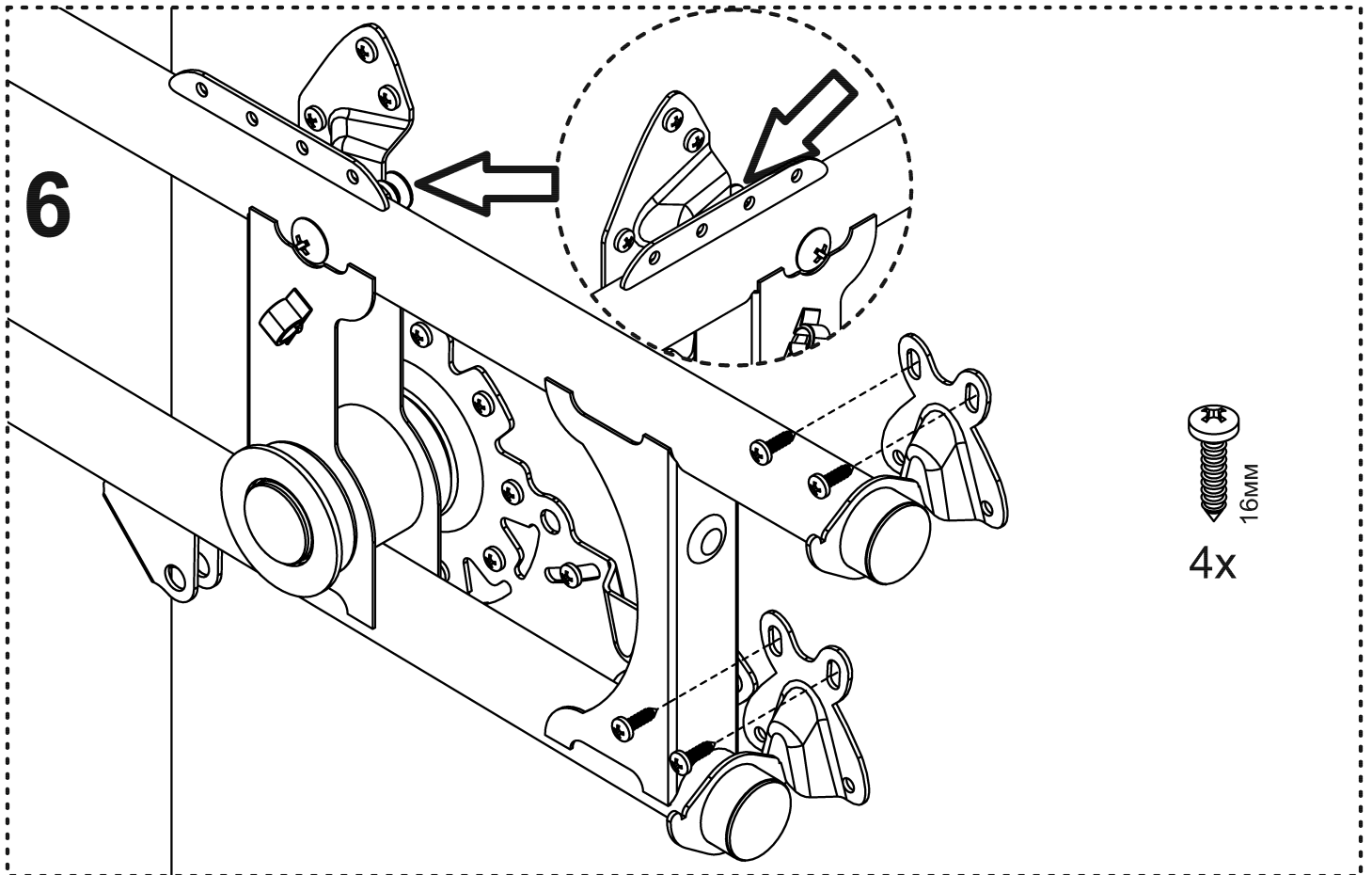
4



16MM
14x

5

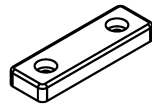
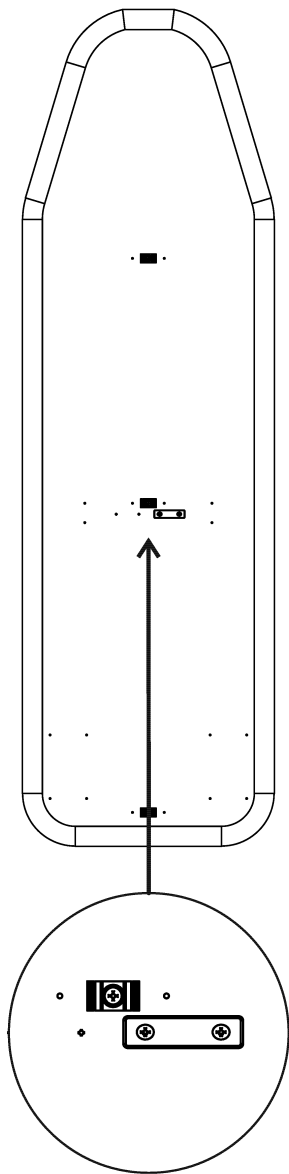




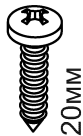
9 F

F-фанера

L



1x



2x

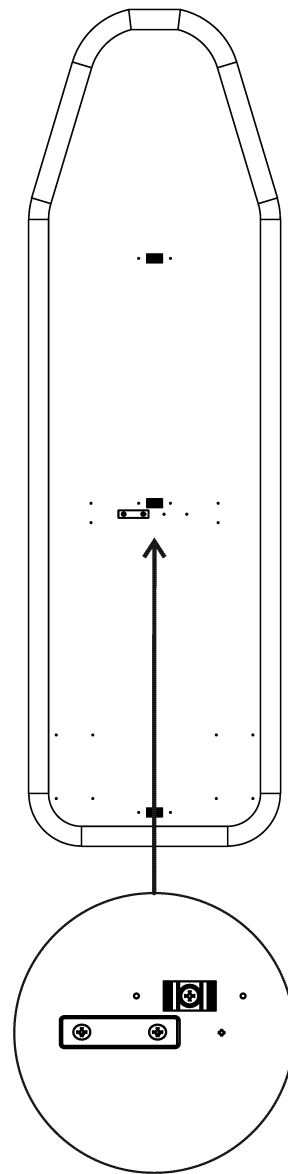


3x



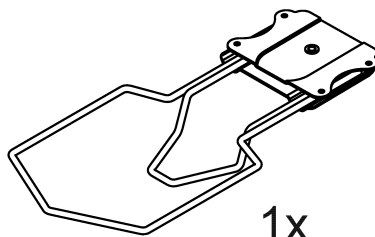
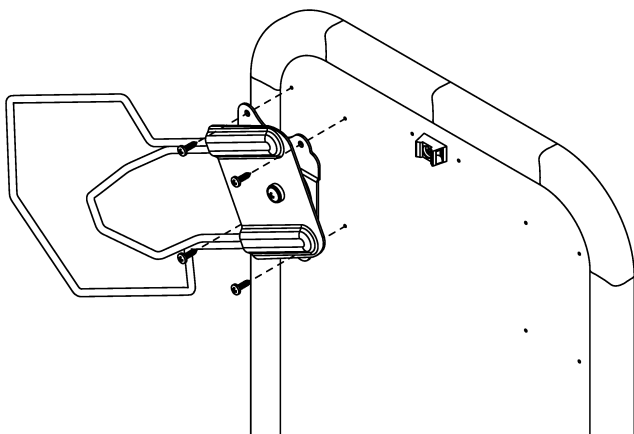
3x

R



10 F

L

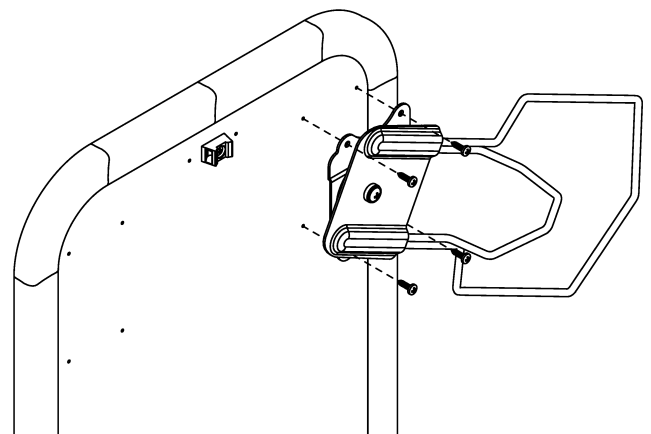


1x

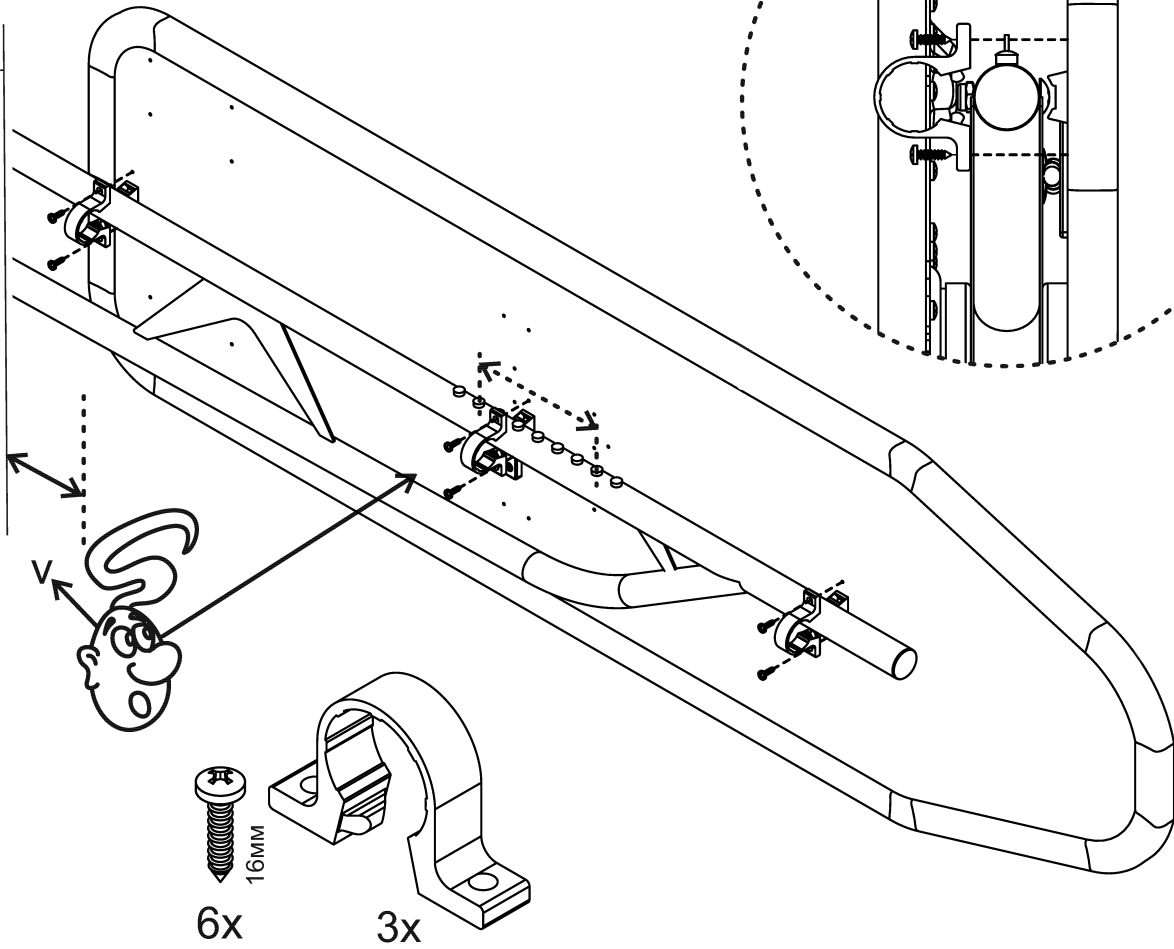


4x

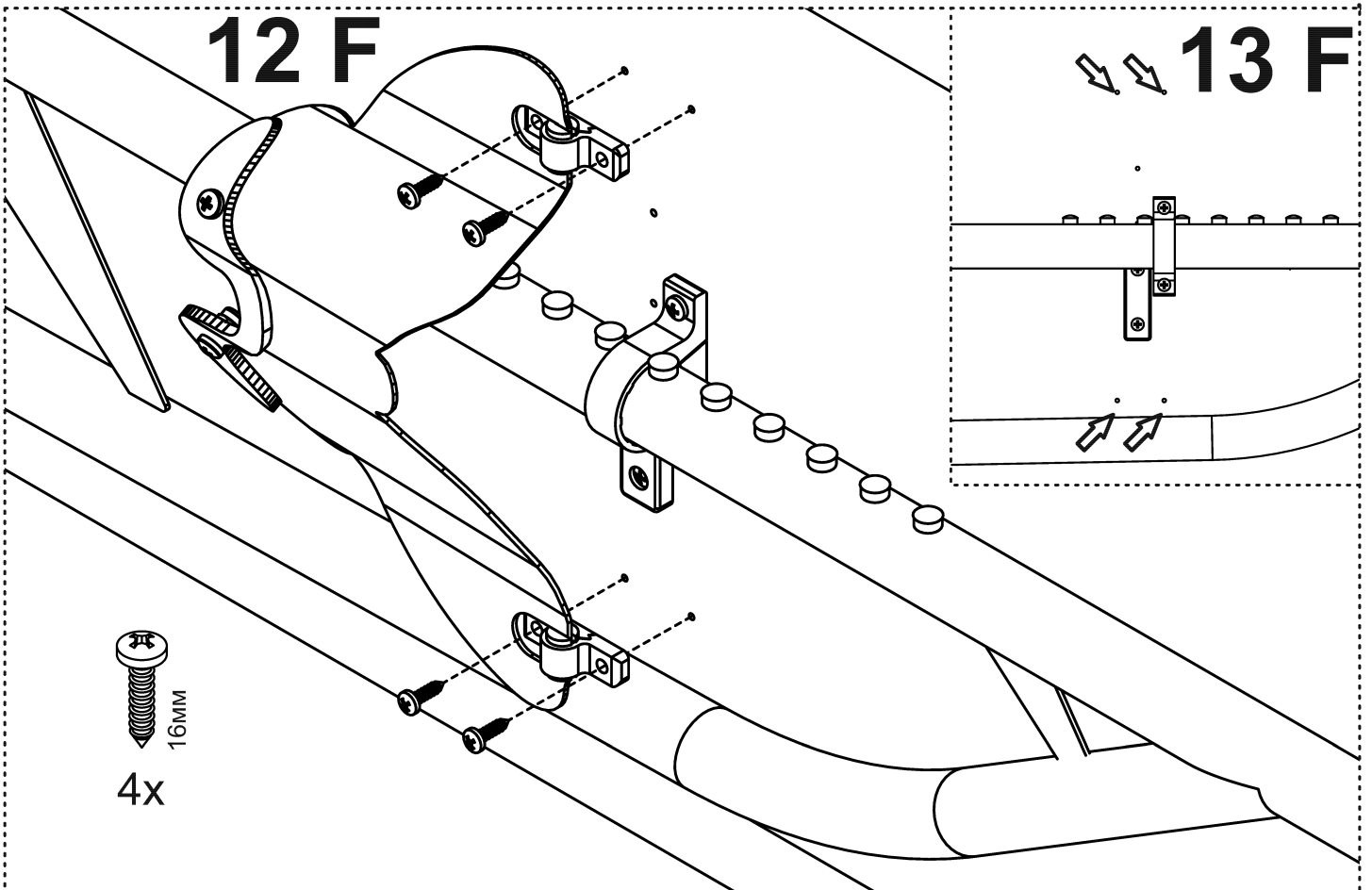
R



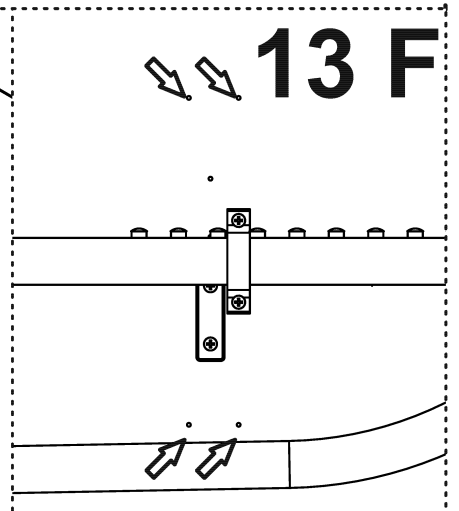
11 F



12 F



13 F



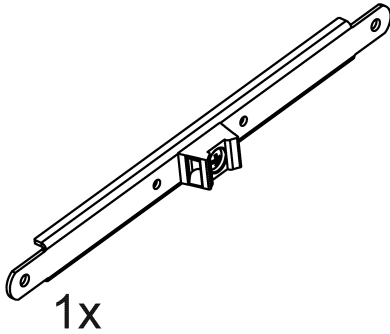
MS-метал

9 MS

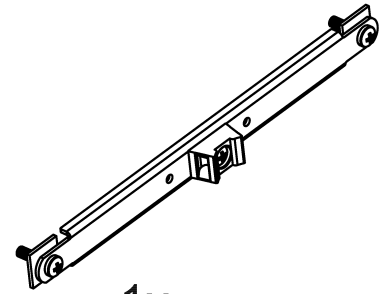


10 MM

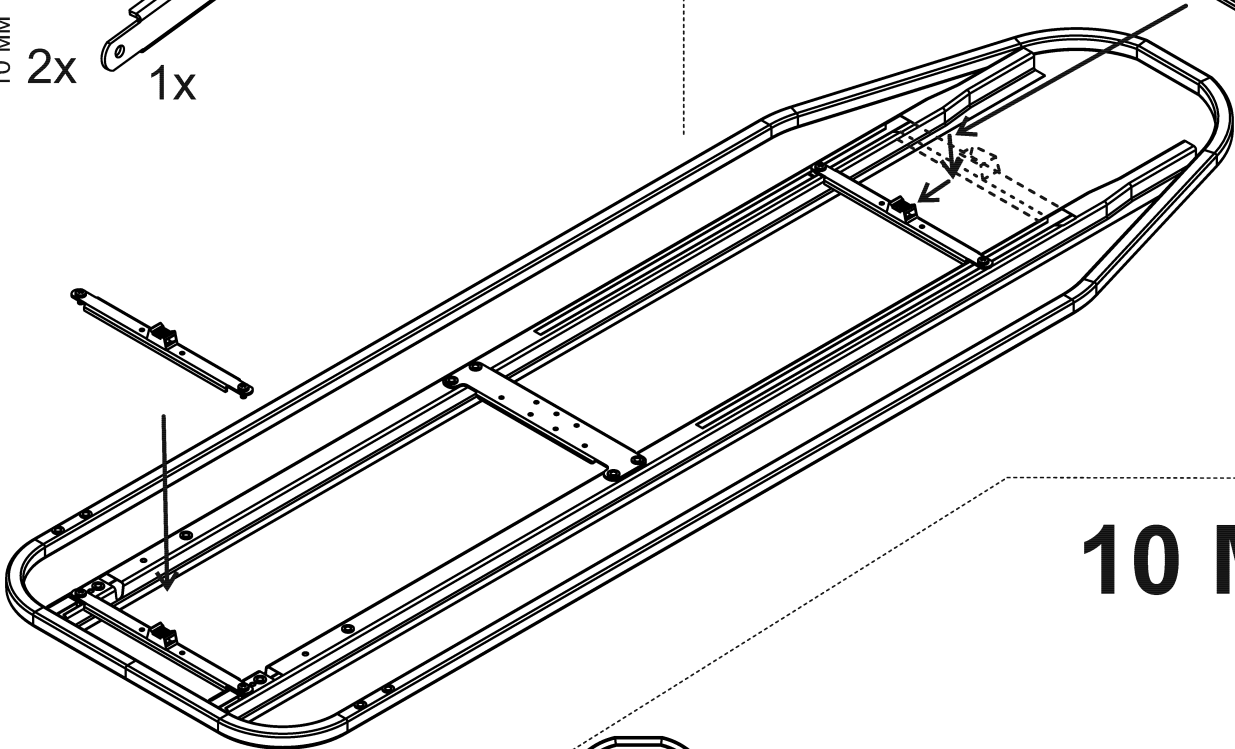
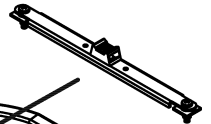
2x



1x



1x

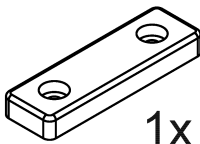


10 MS



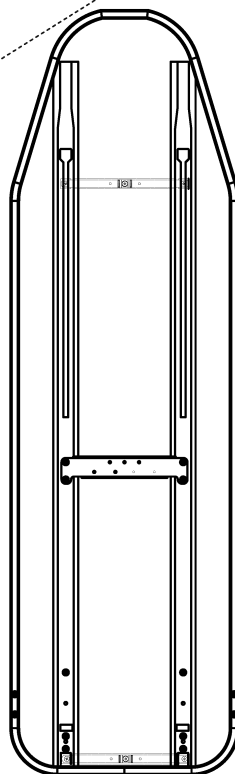
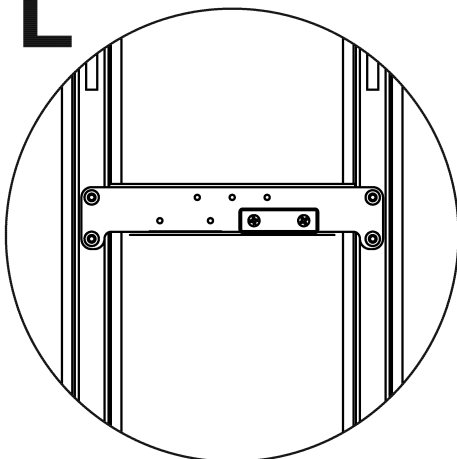
8 MM

2x

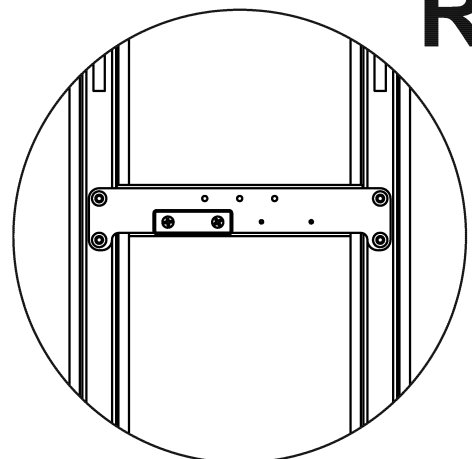


1x

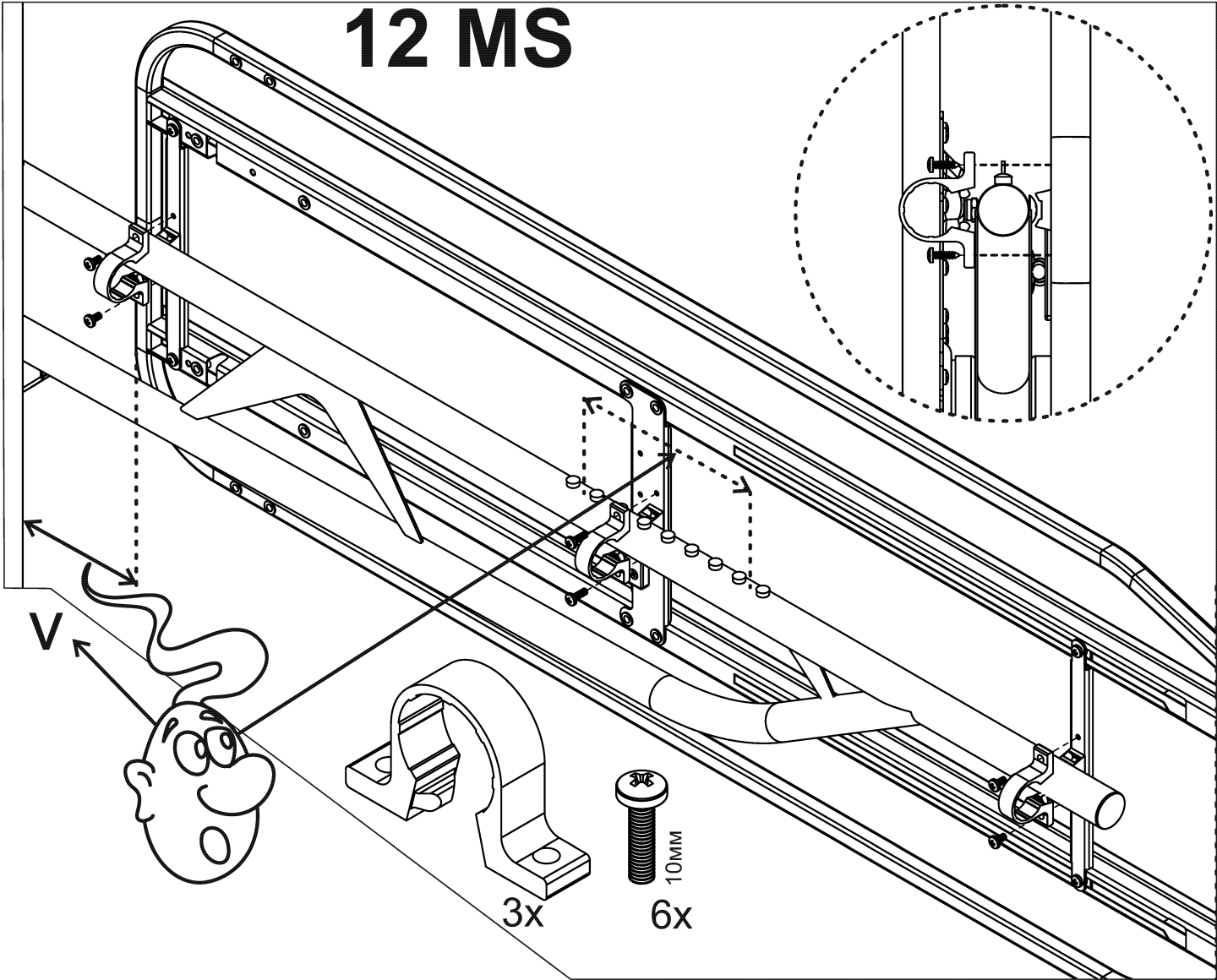
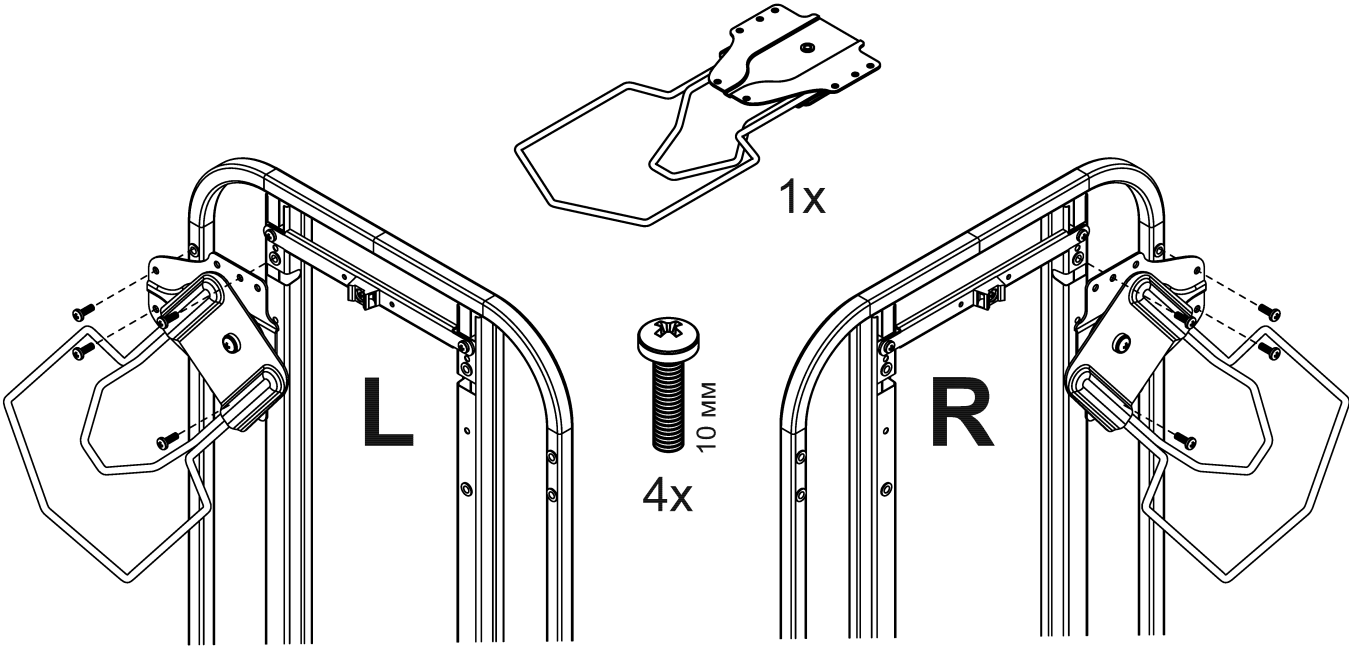
L

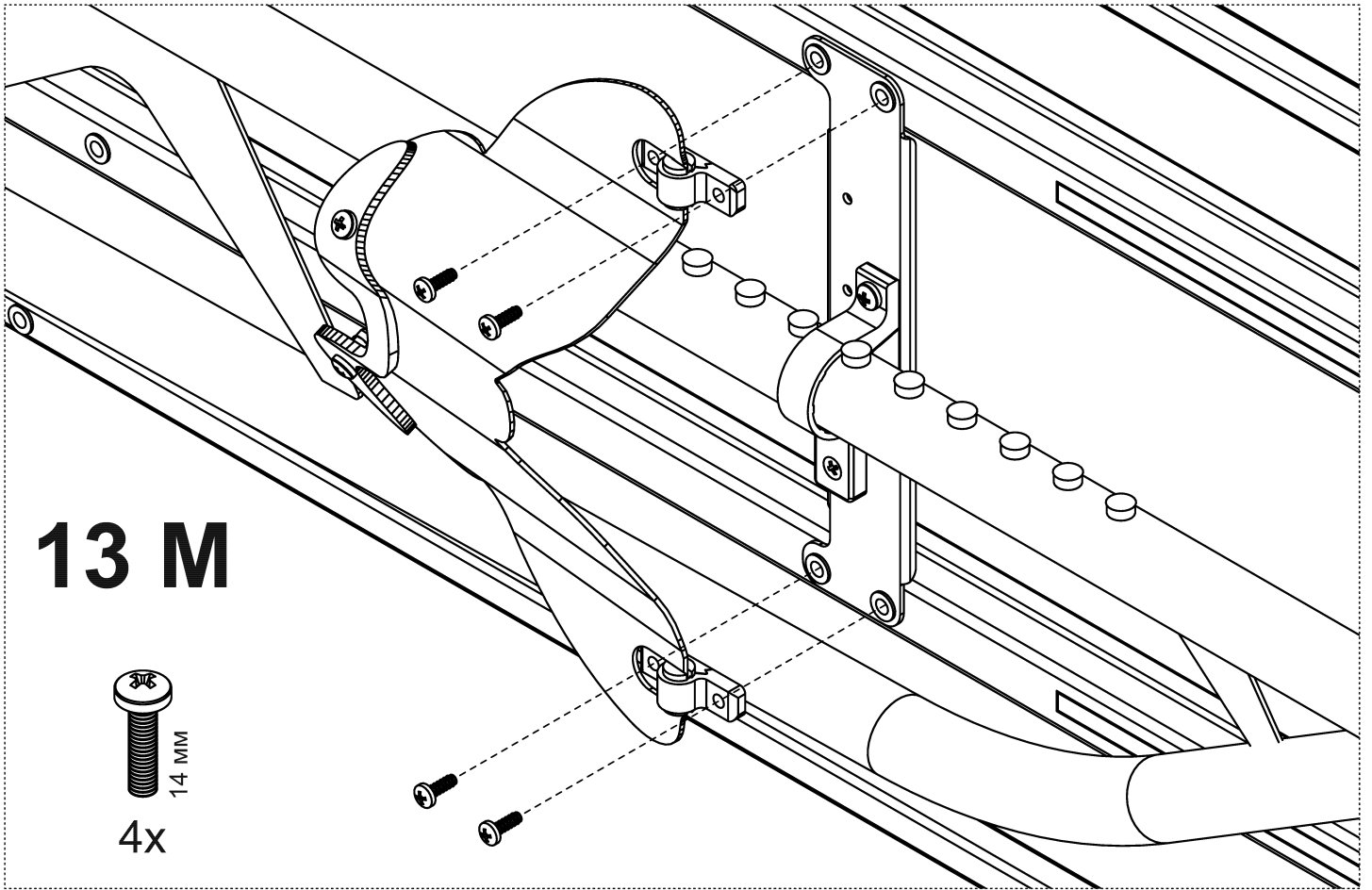


R

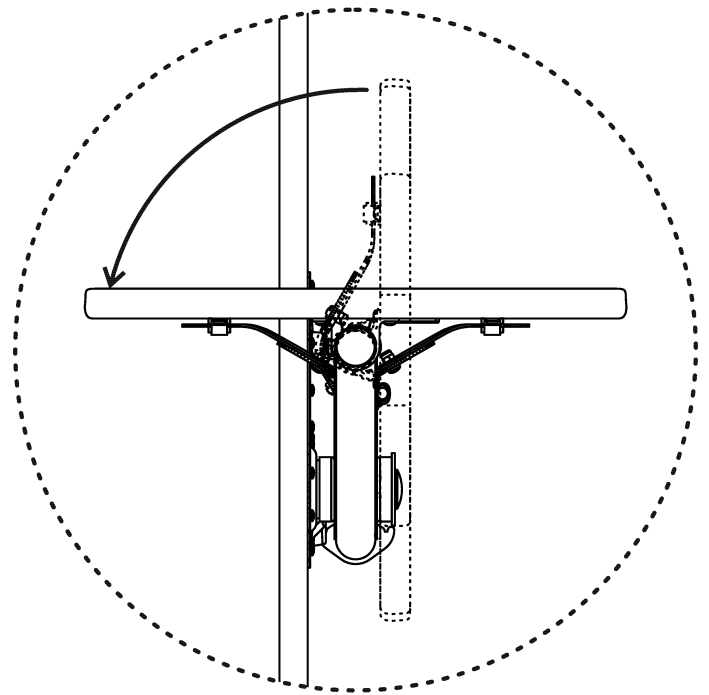
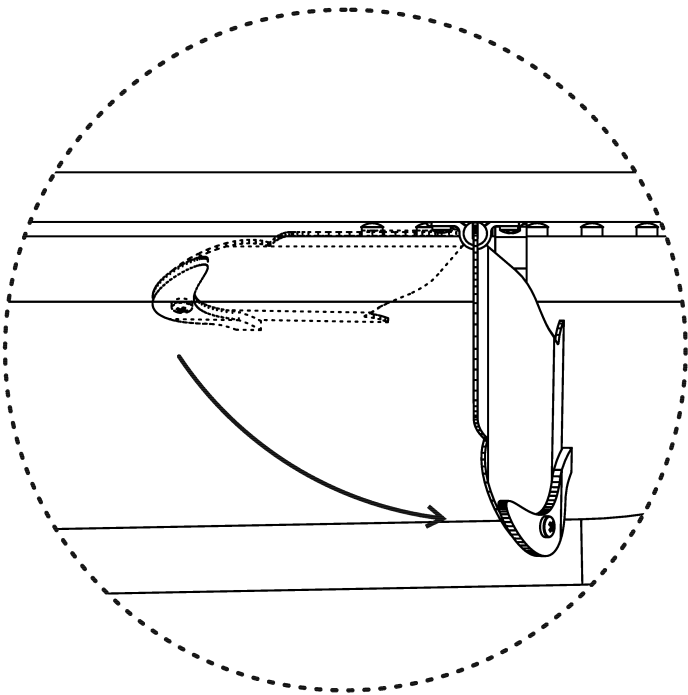


11 MS

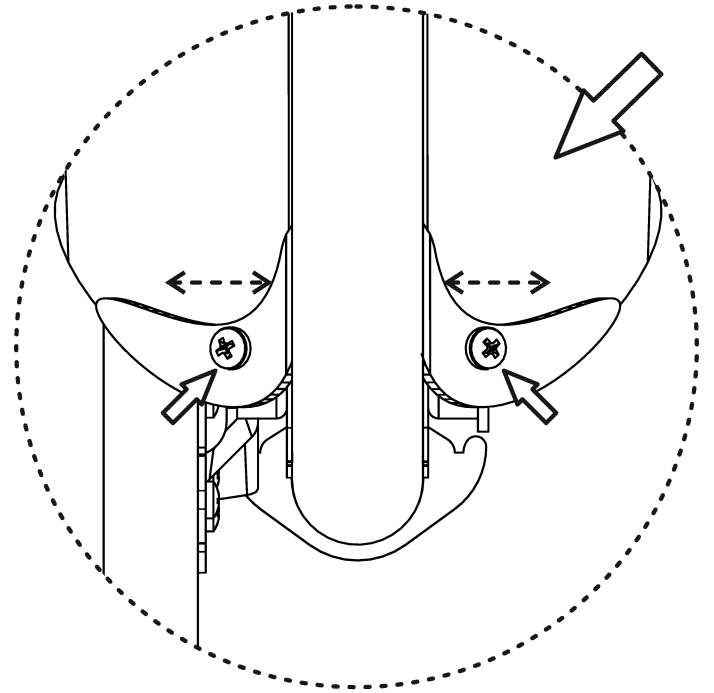
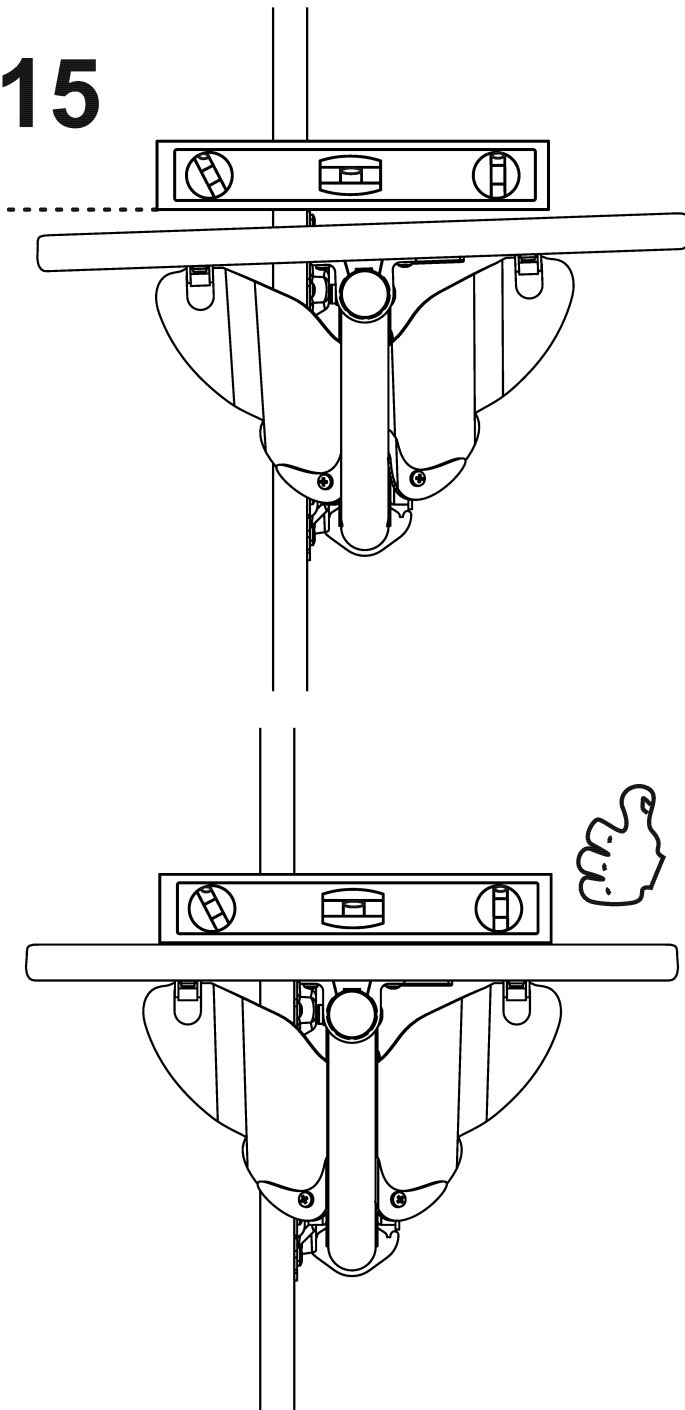




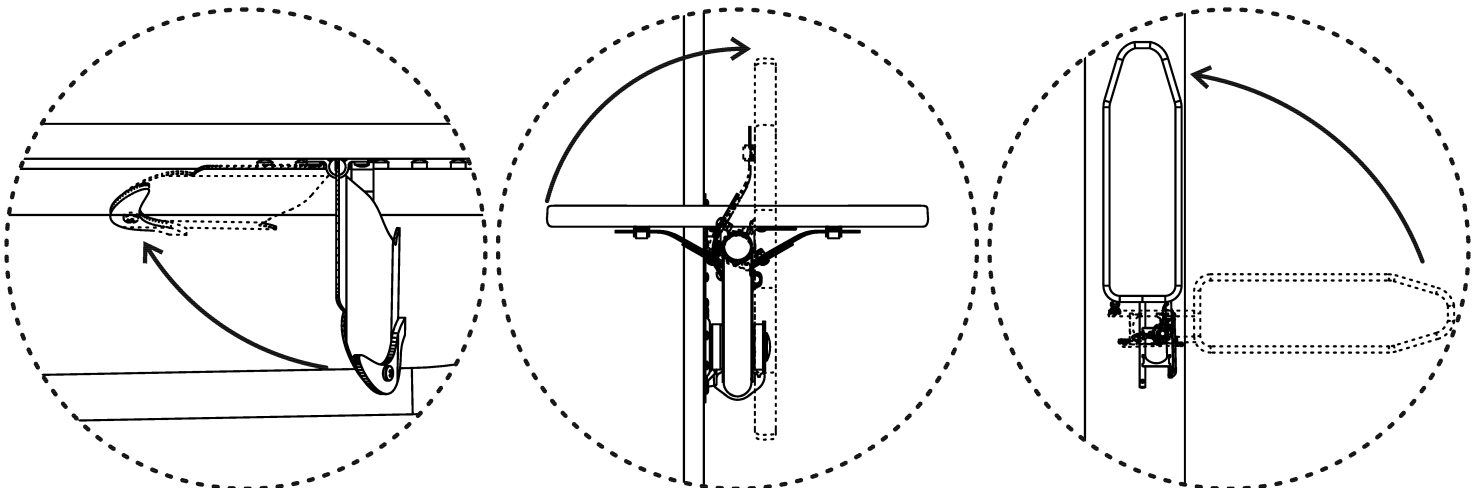
14



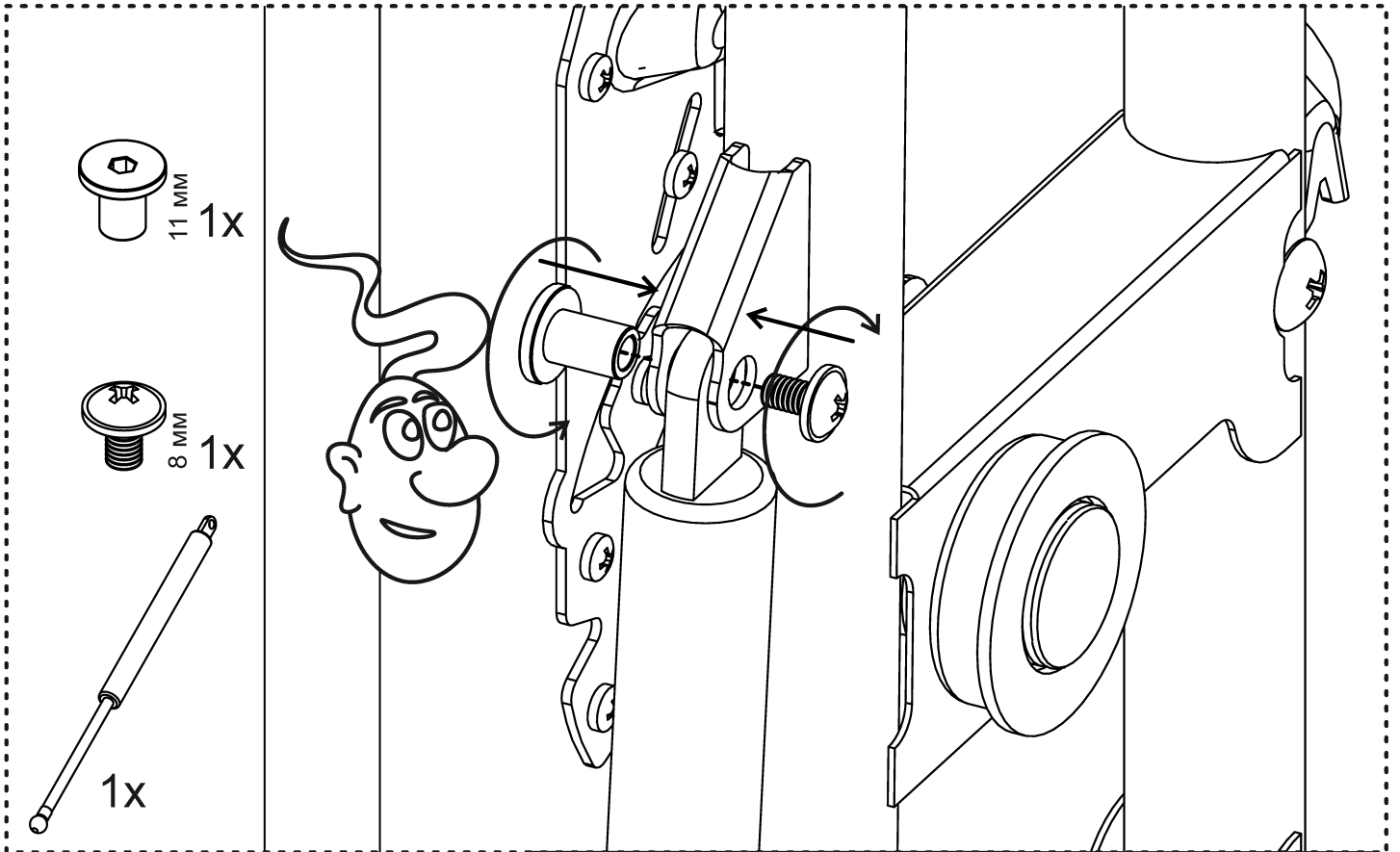
15



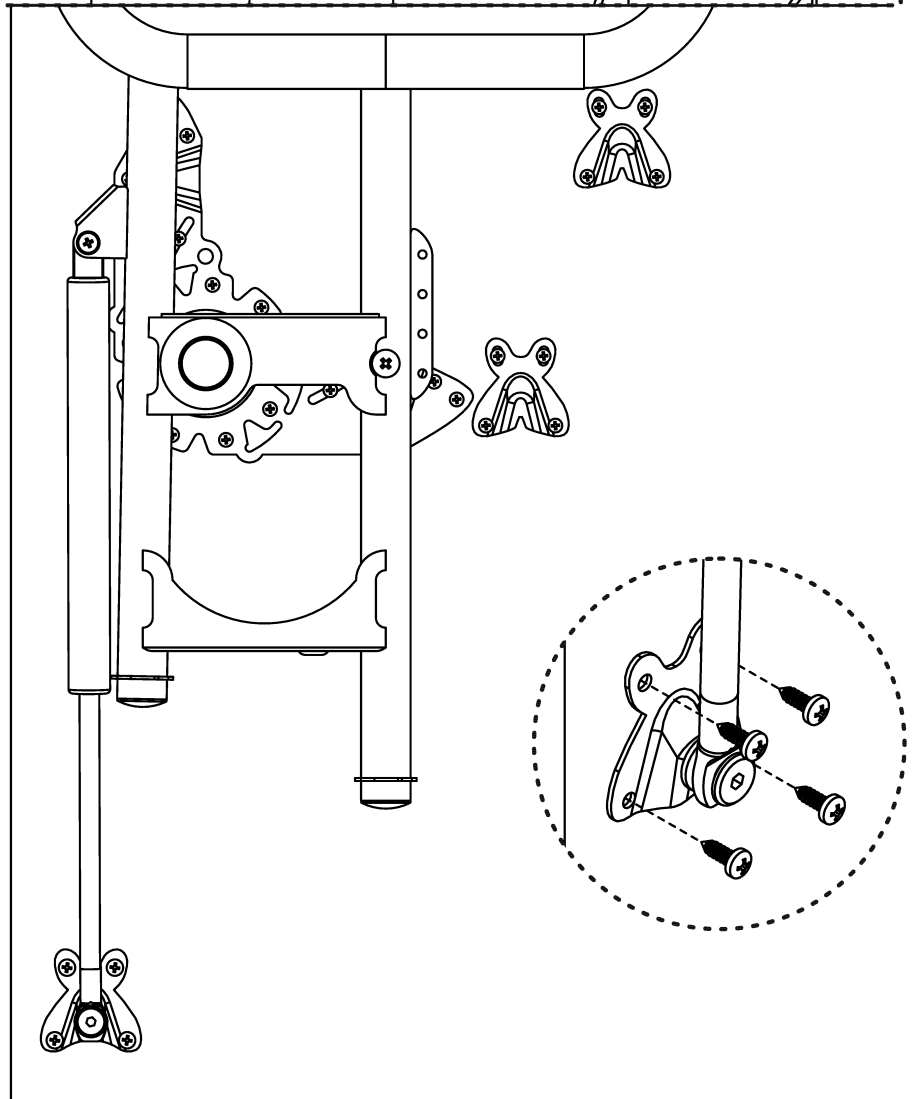
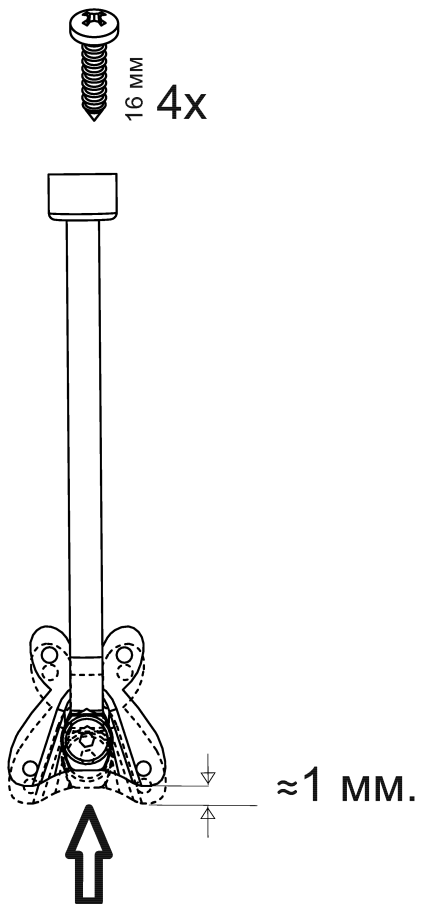
16



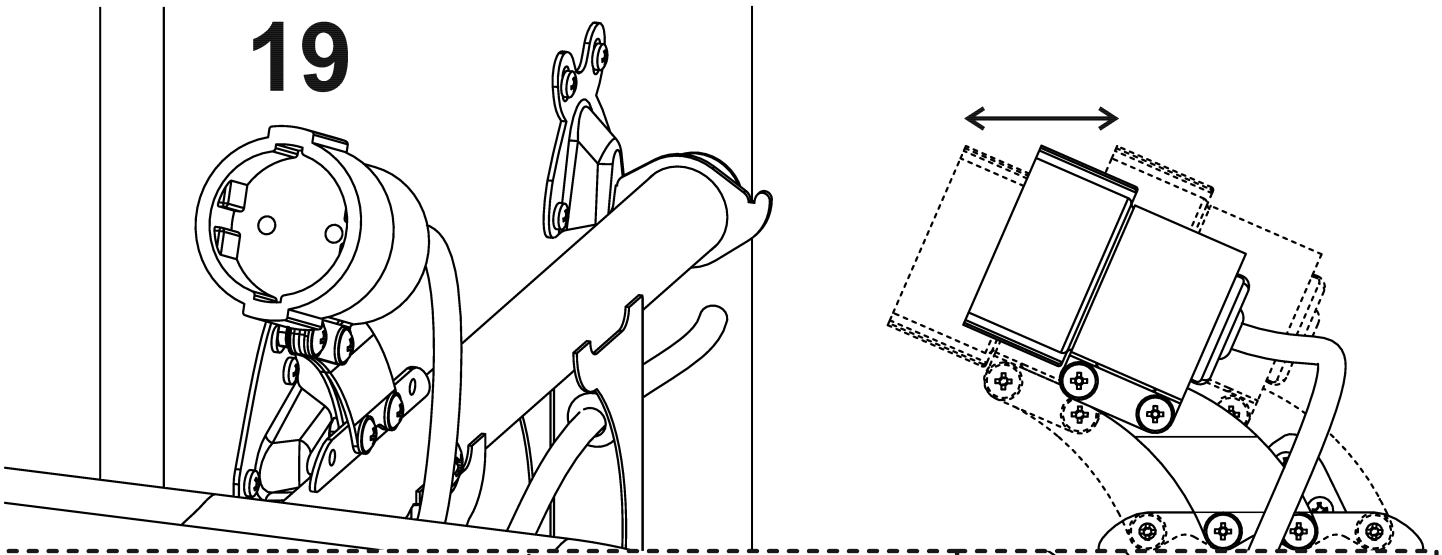
17



18



19



20

