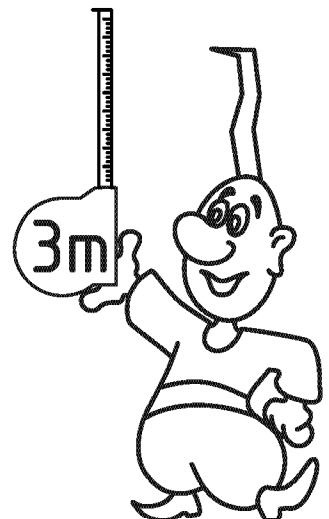
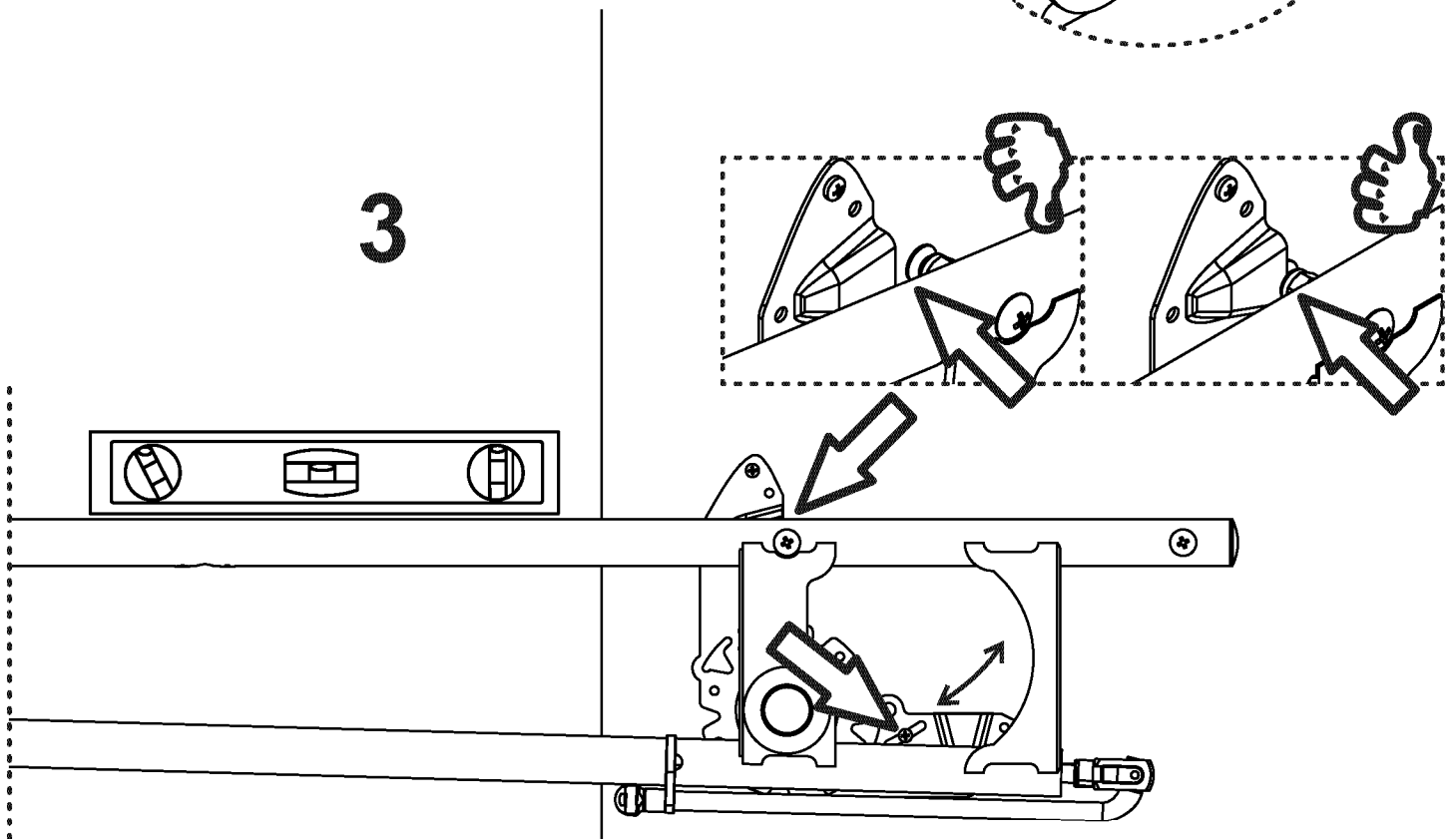
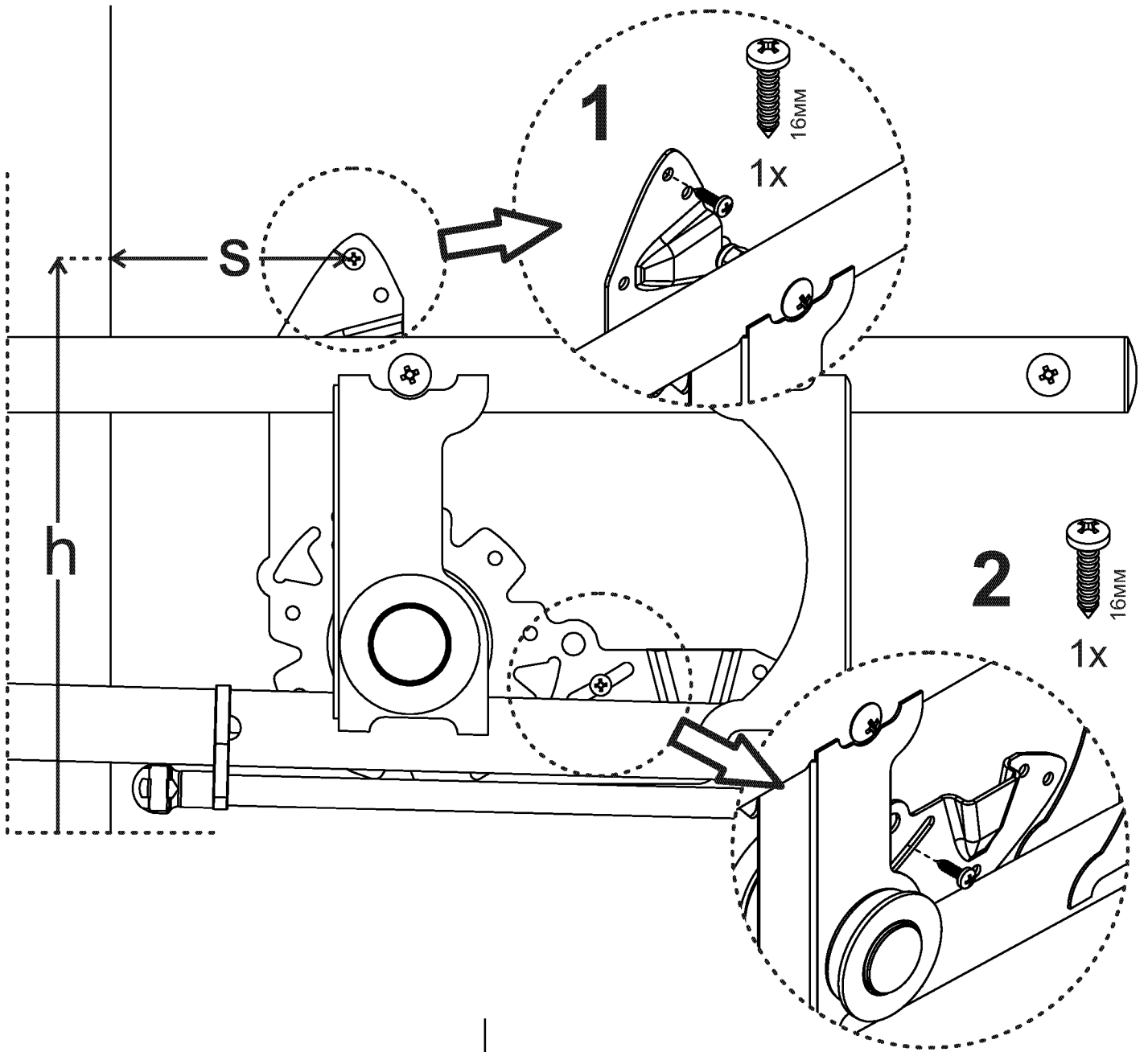
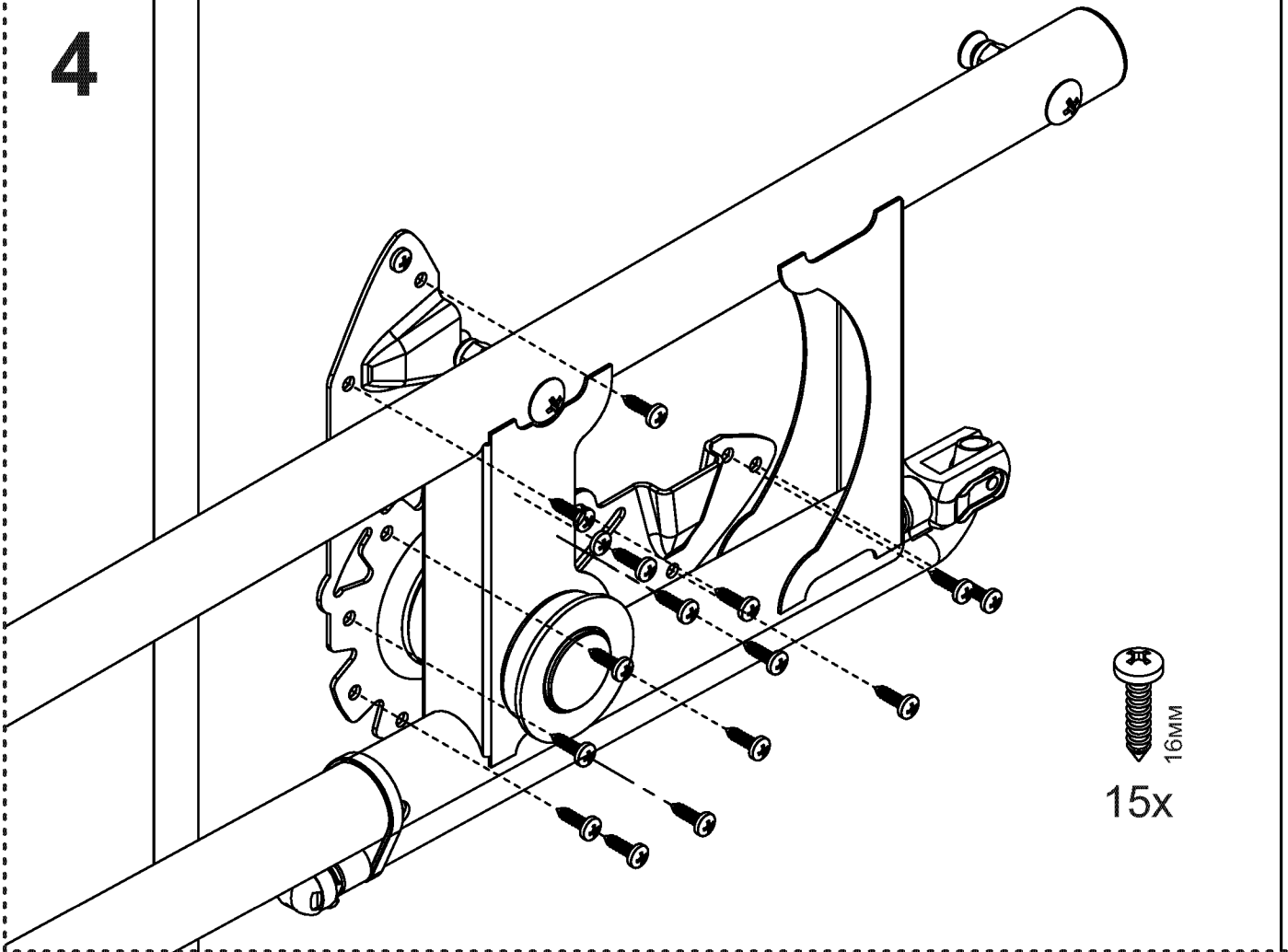


| W | L | | H min | u min | G min | S |
|-----|------|---|----------|----------|----------|-----|
| 300 | 1100 | C | 1990 | 1090 | 330 | 60 |
| | | K | 2080 | 1180 | | |
| 340 | 1140 | C | 2060 | 1160 | 360 | 80 |
| | | K | 2140 | 1240 | | |
| 380 | 1200 | C | 2140 | 1240 | 400 | 100 |
| | | K | 2220 | 1320 | | |

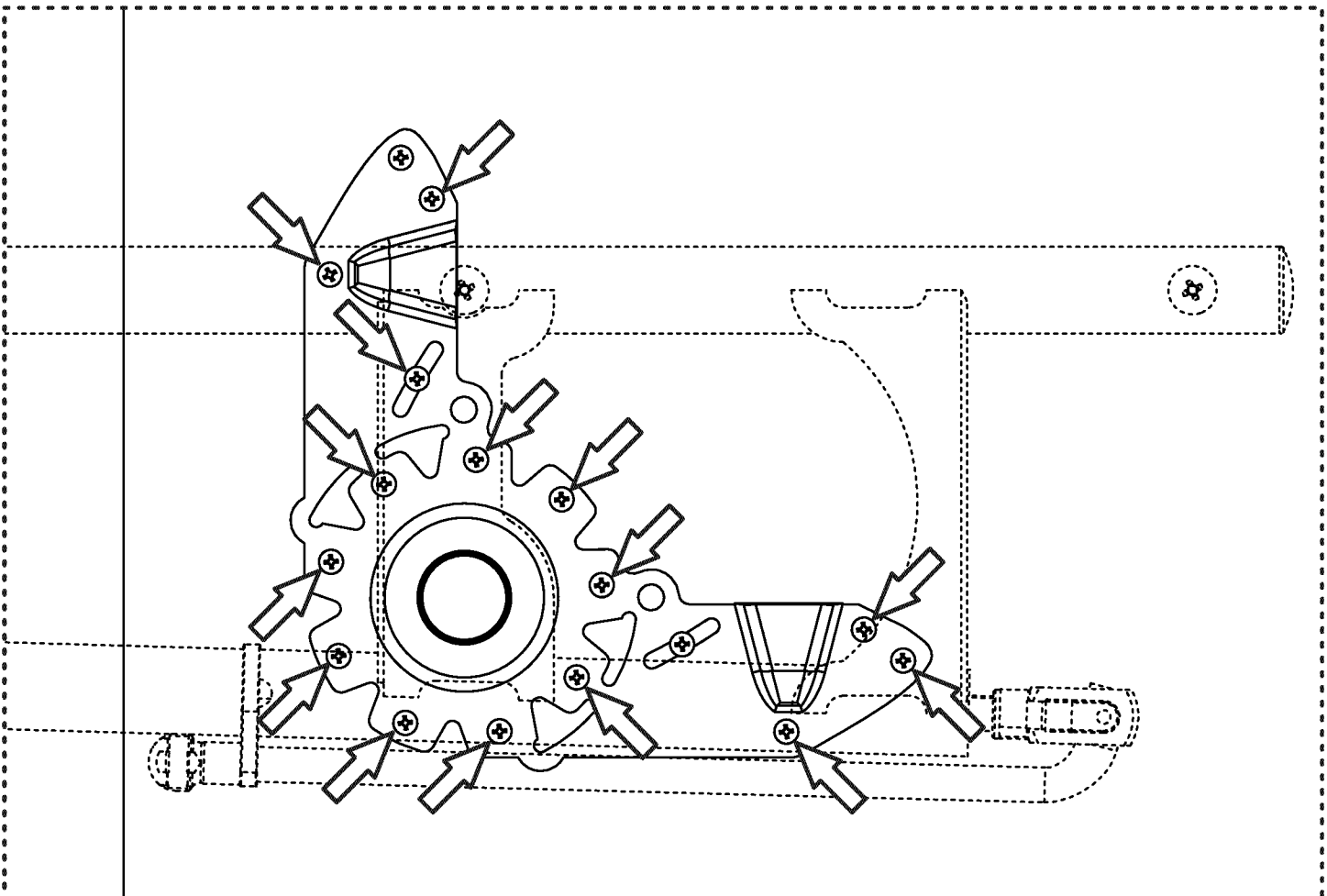


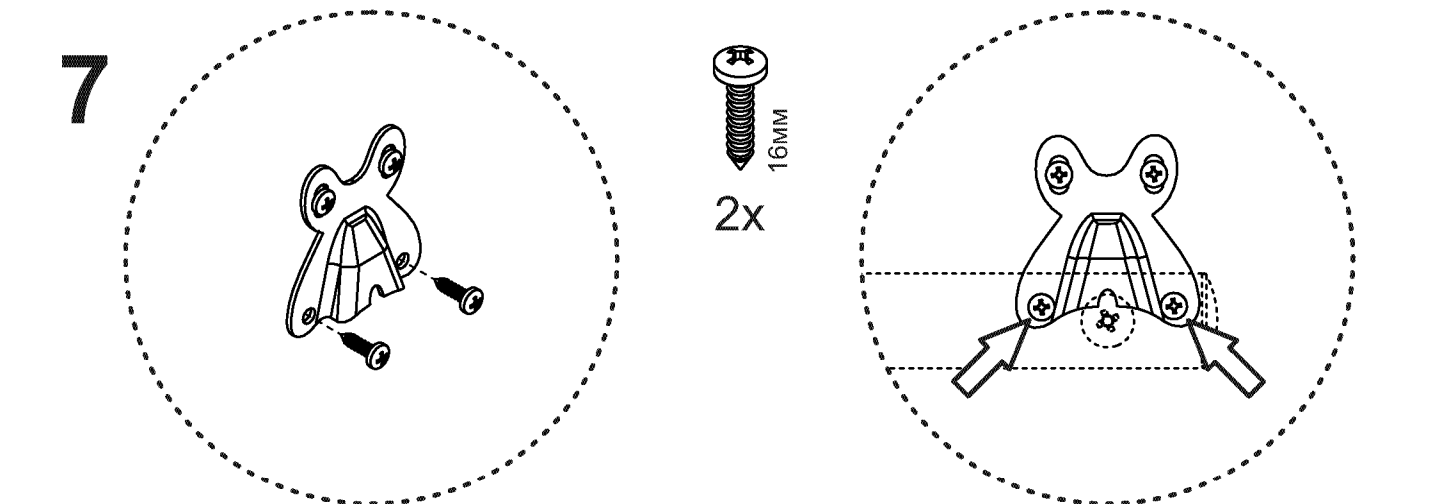
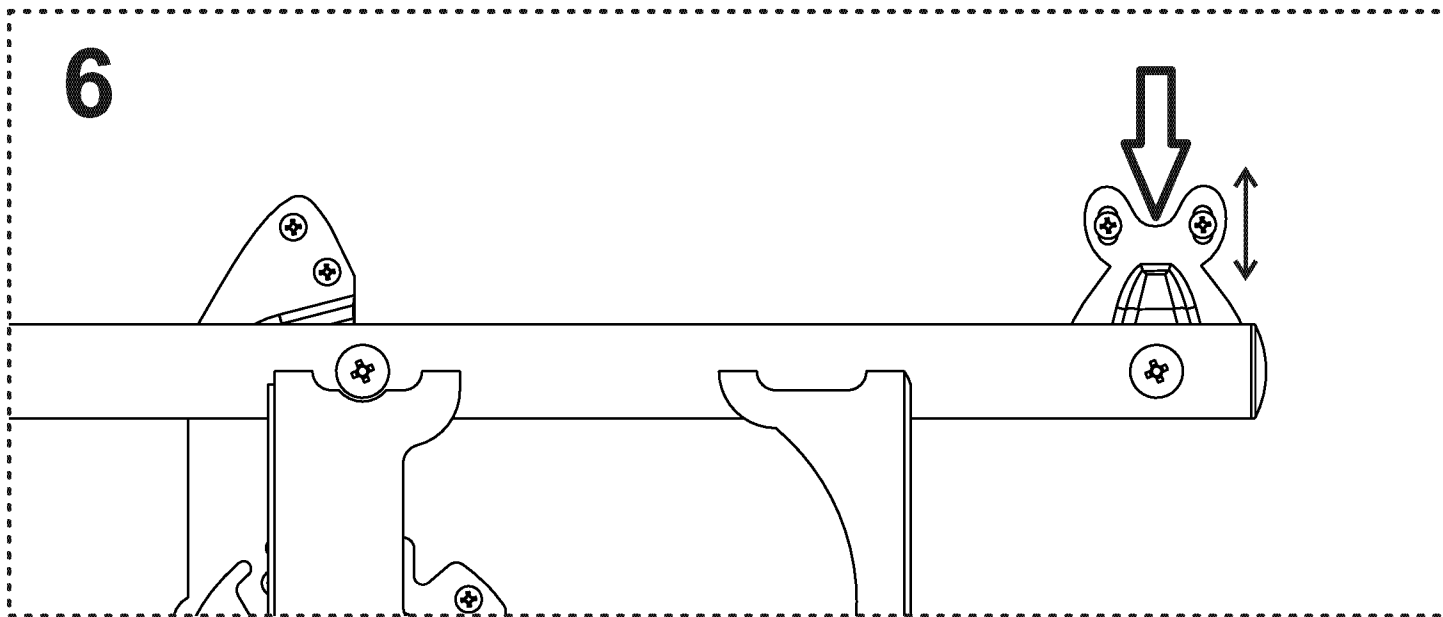
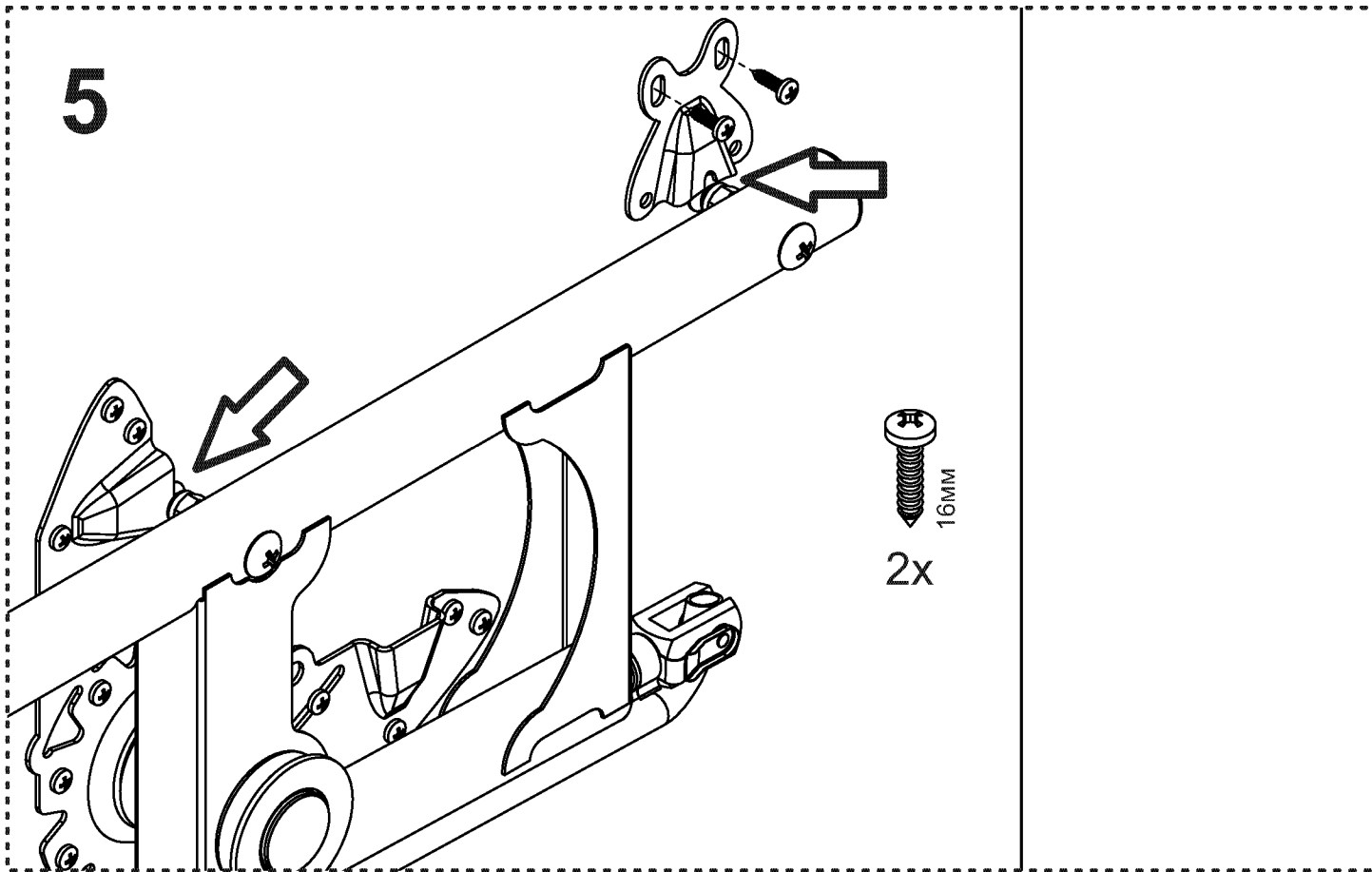


4

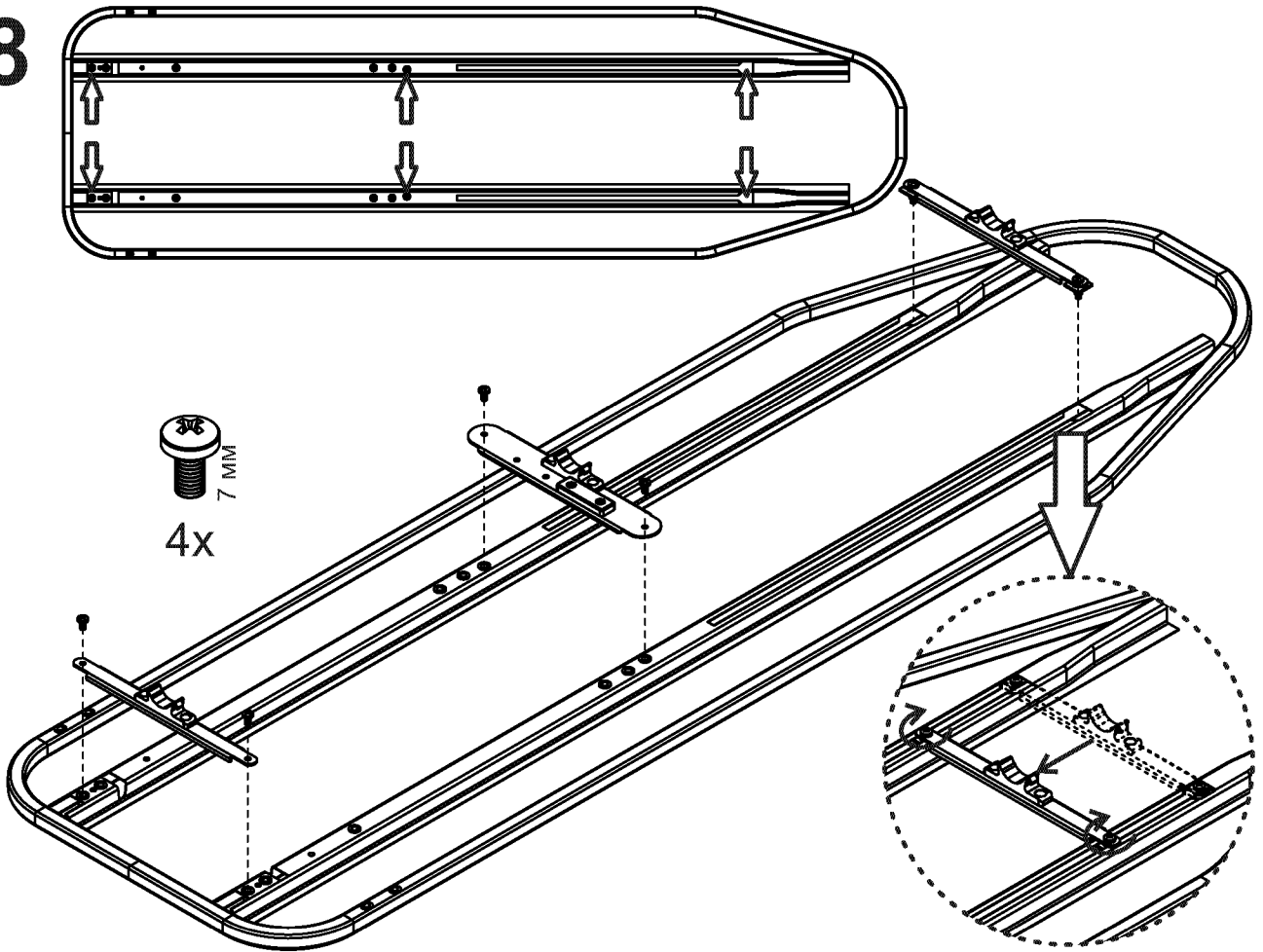


16MM
15x

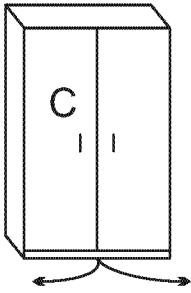




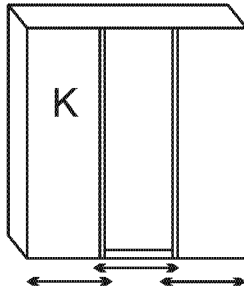
8



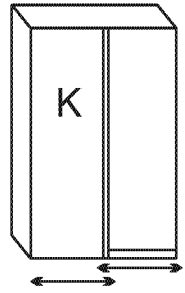
9



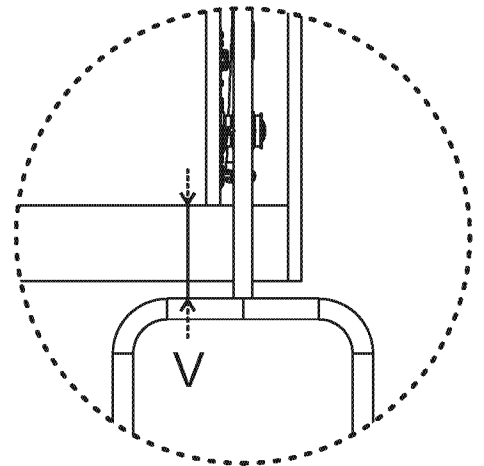
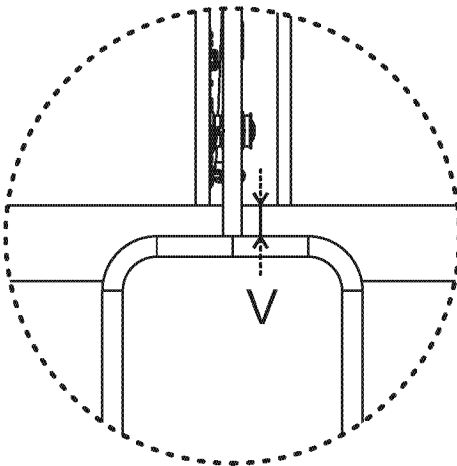
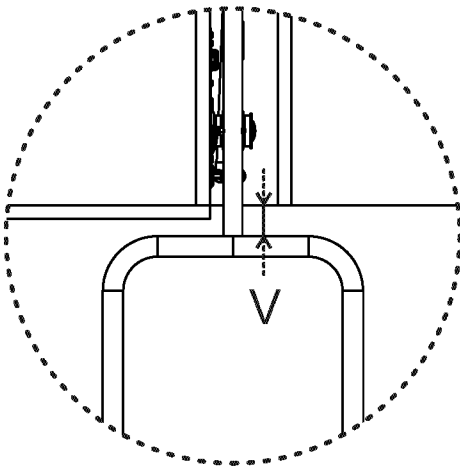
$V > 10-30 \text{ mm}$



$V > 10 \text{ mm}$



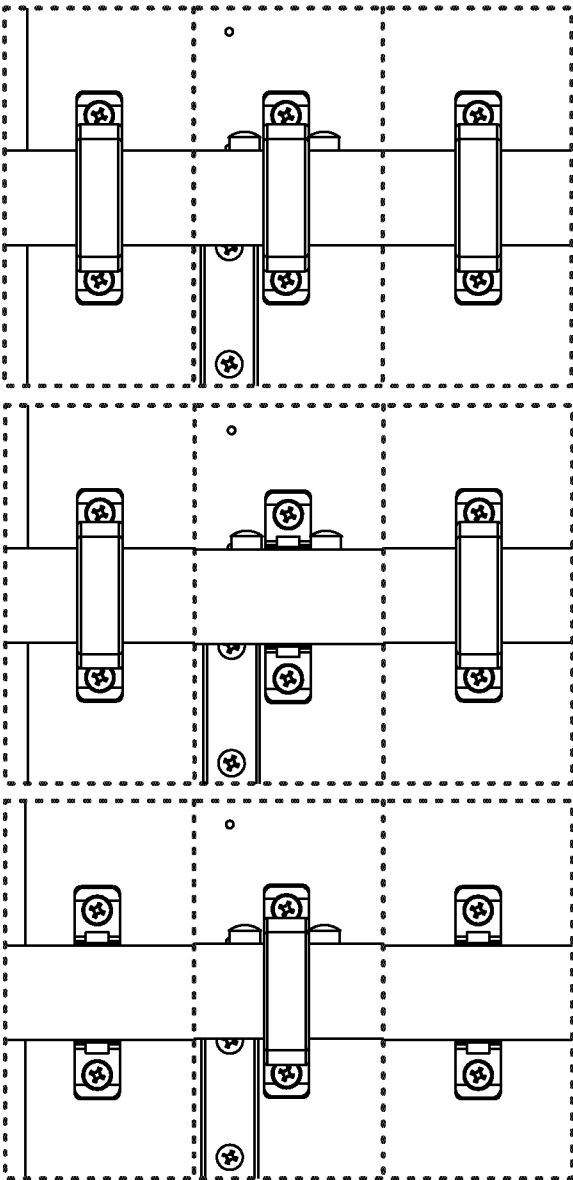
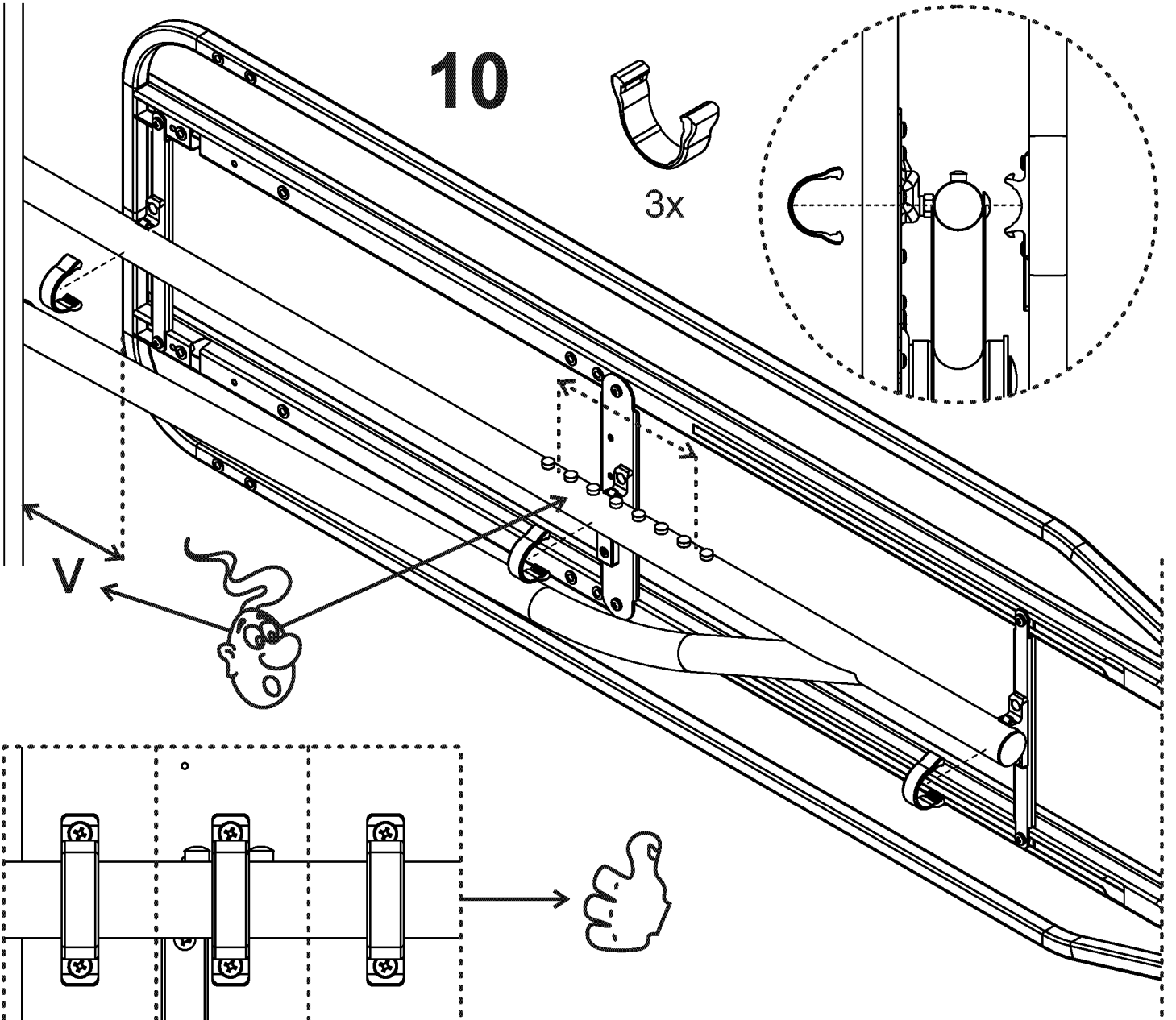
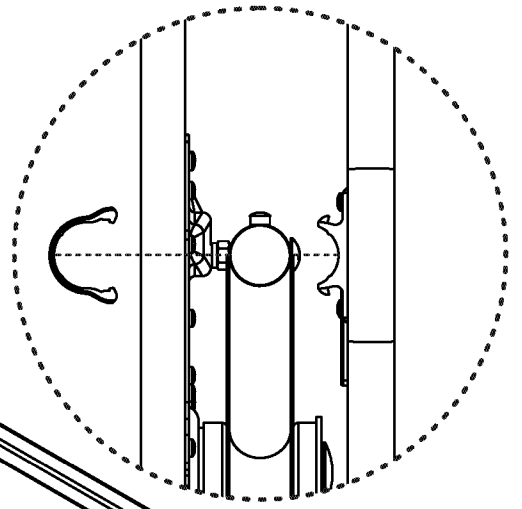
$V > 110 \text{ mm}$



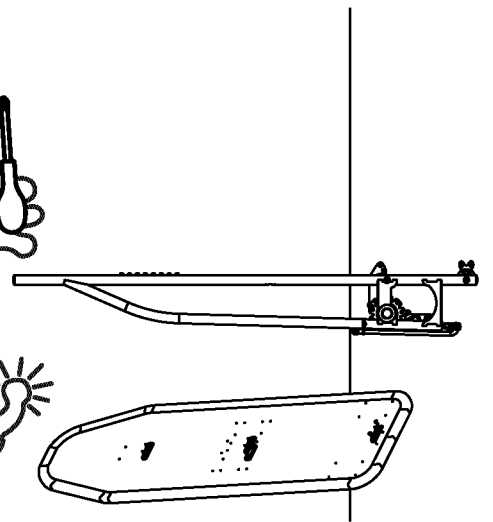
10

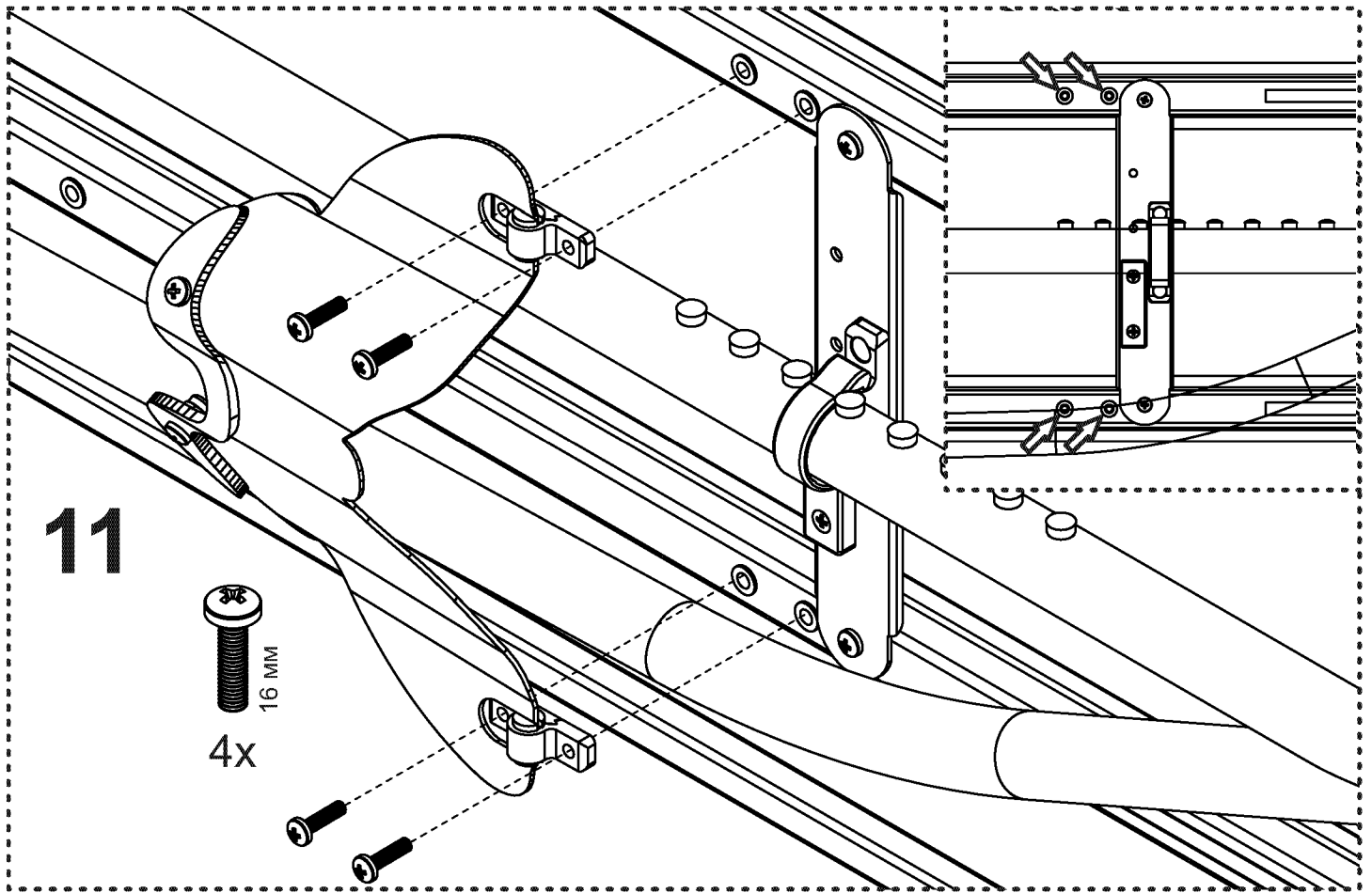


3x

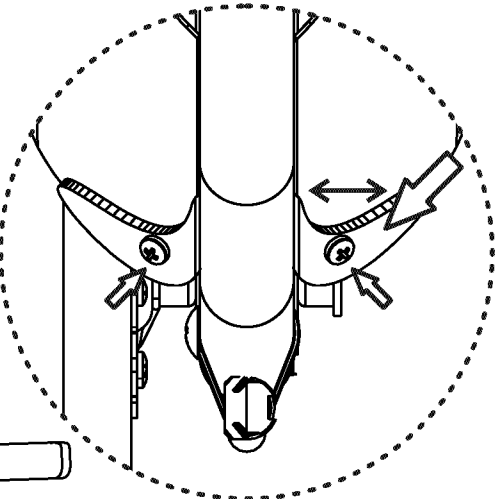
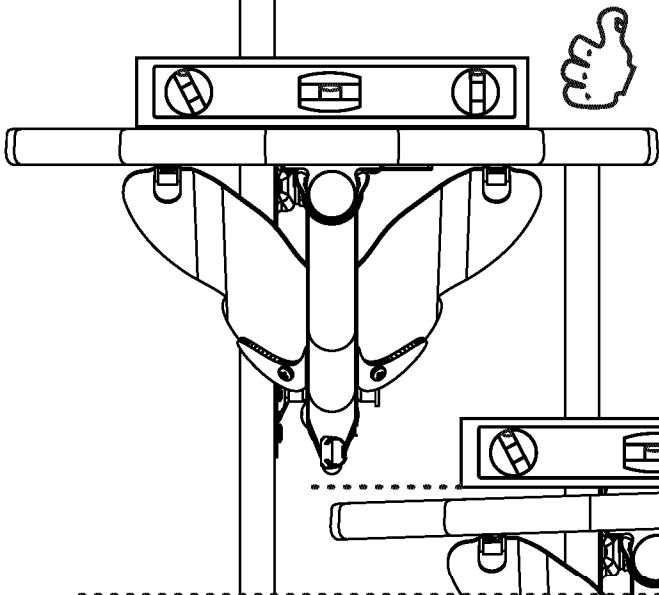
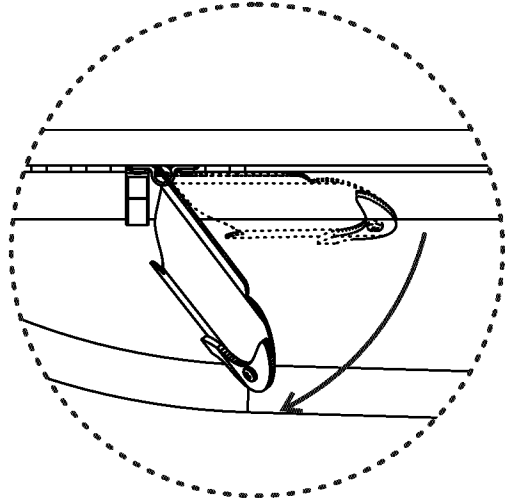
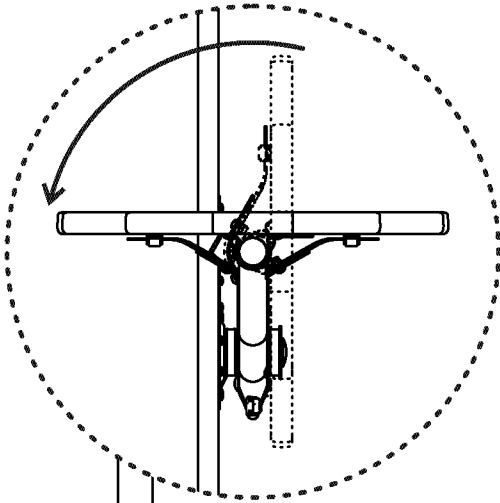


!!!

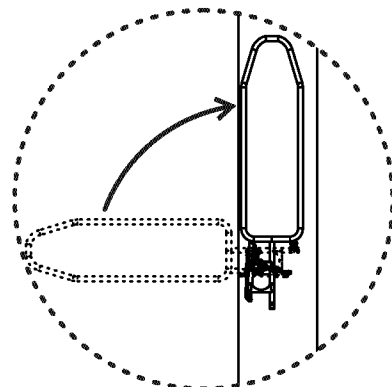
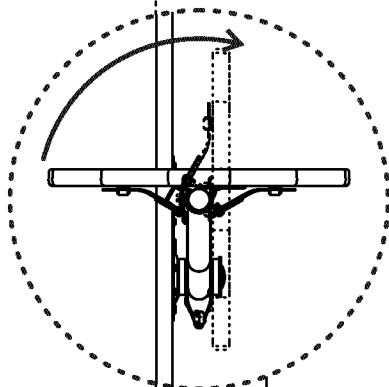
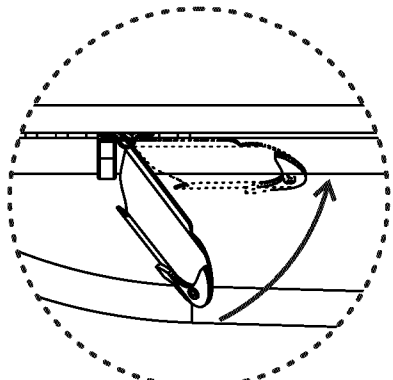




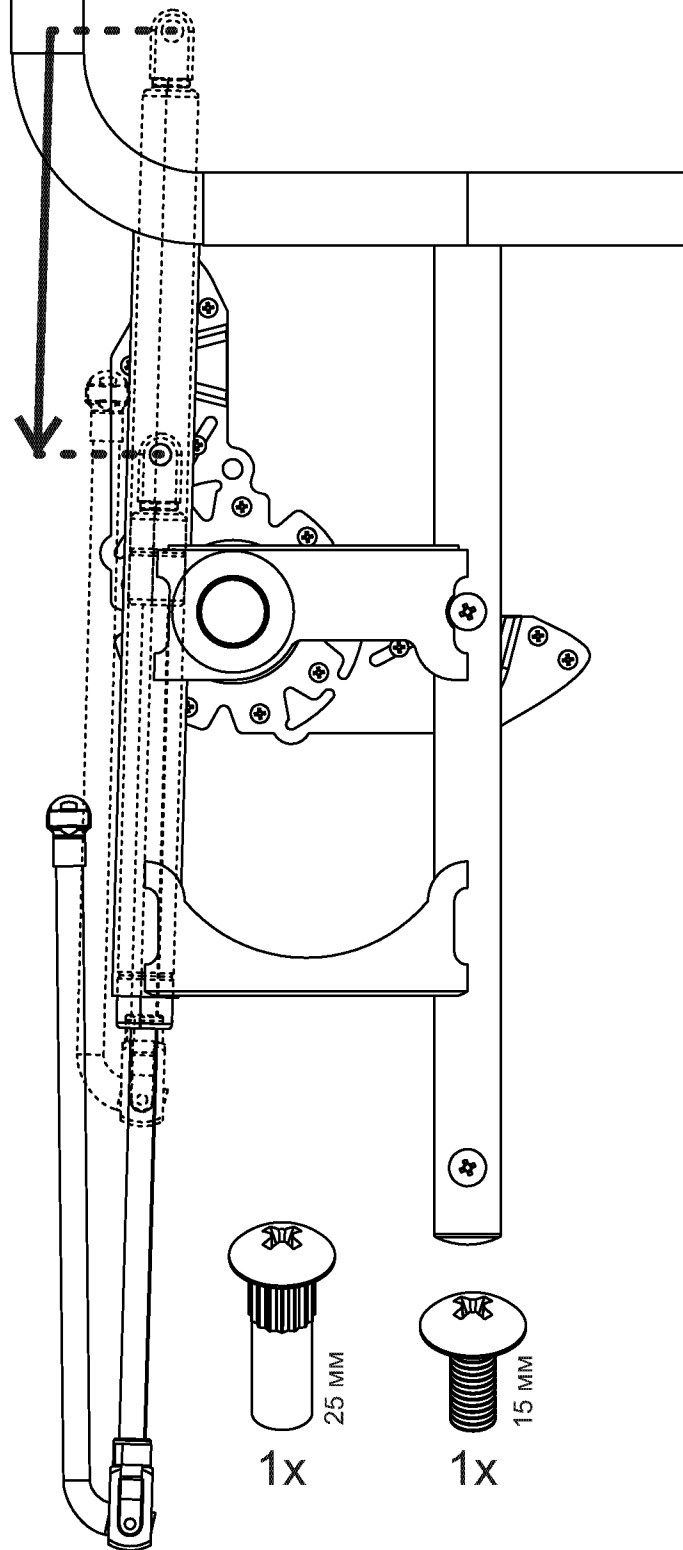
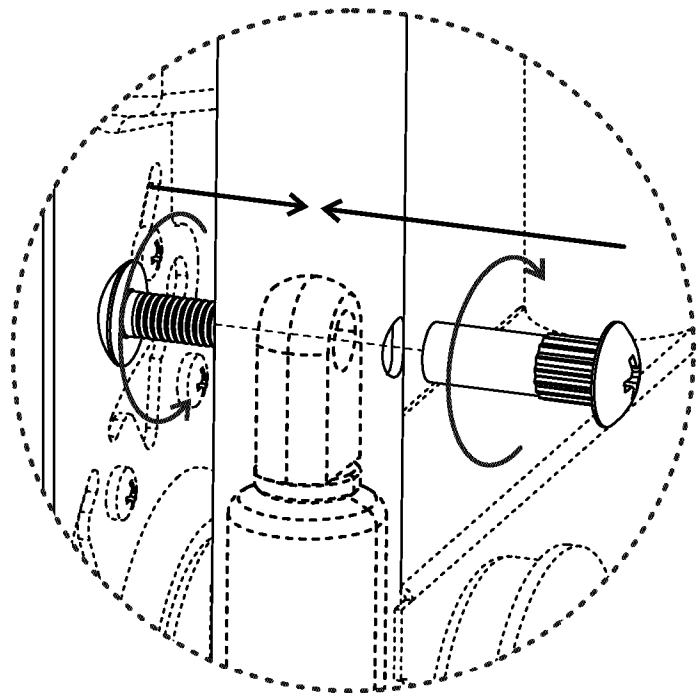
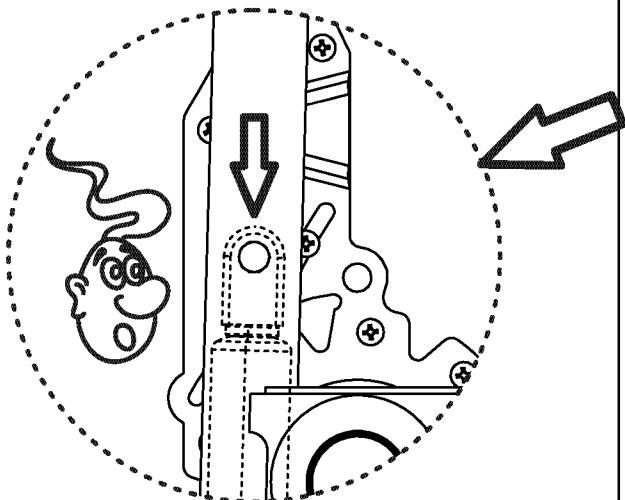
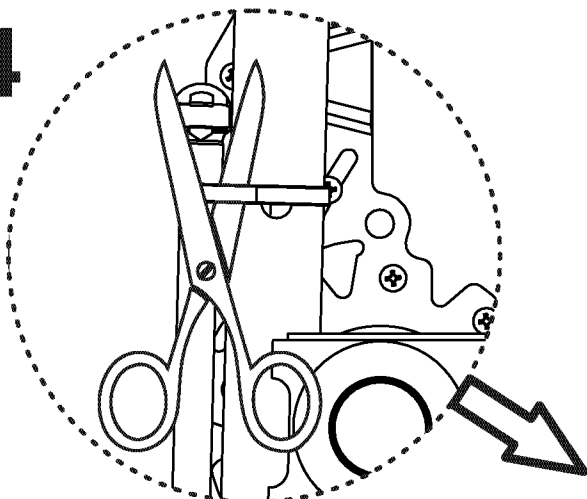
12



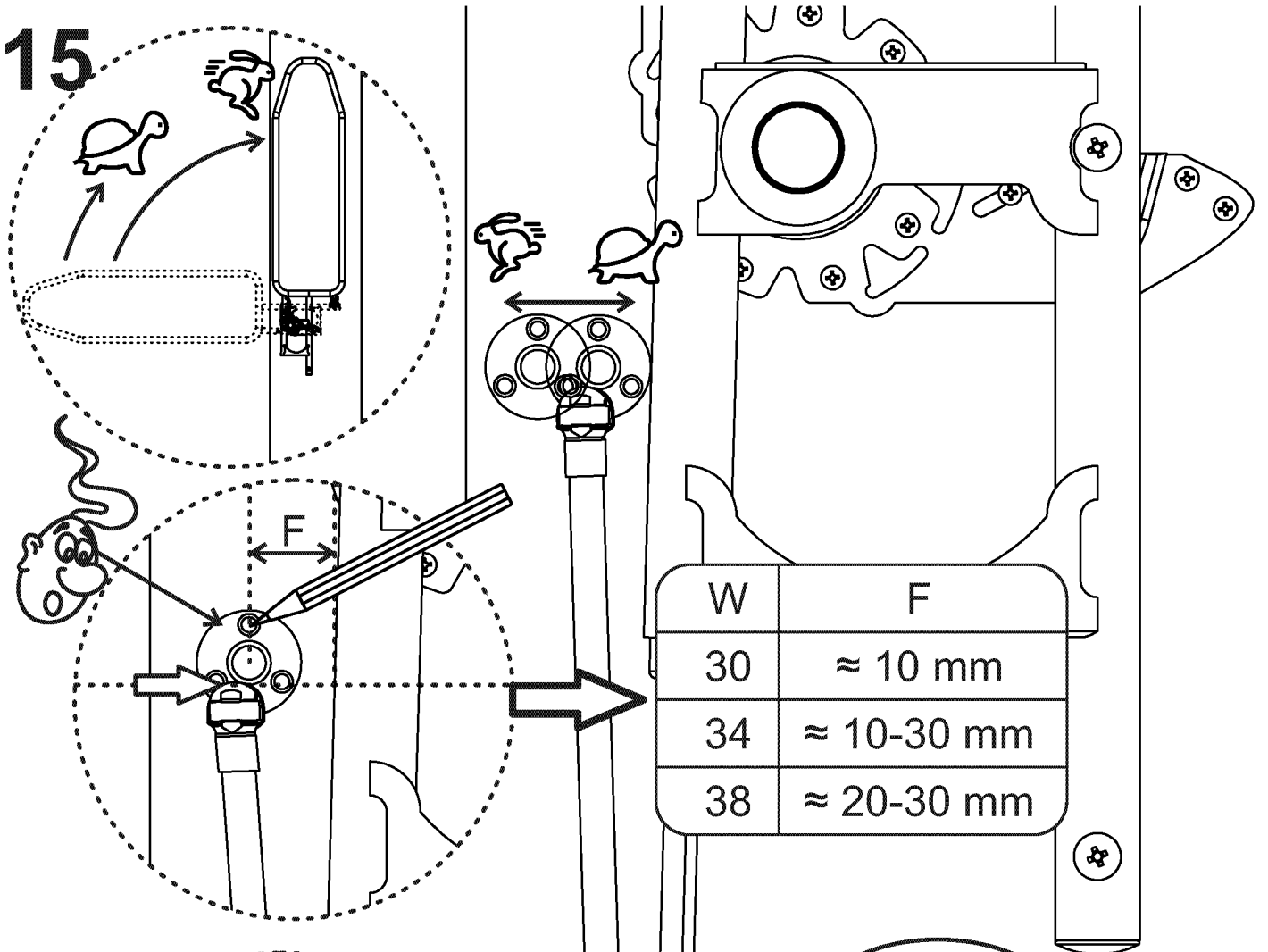
13



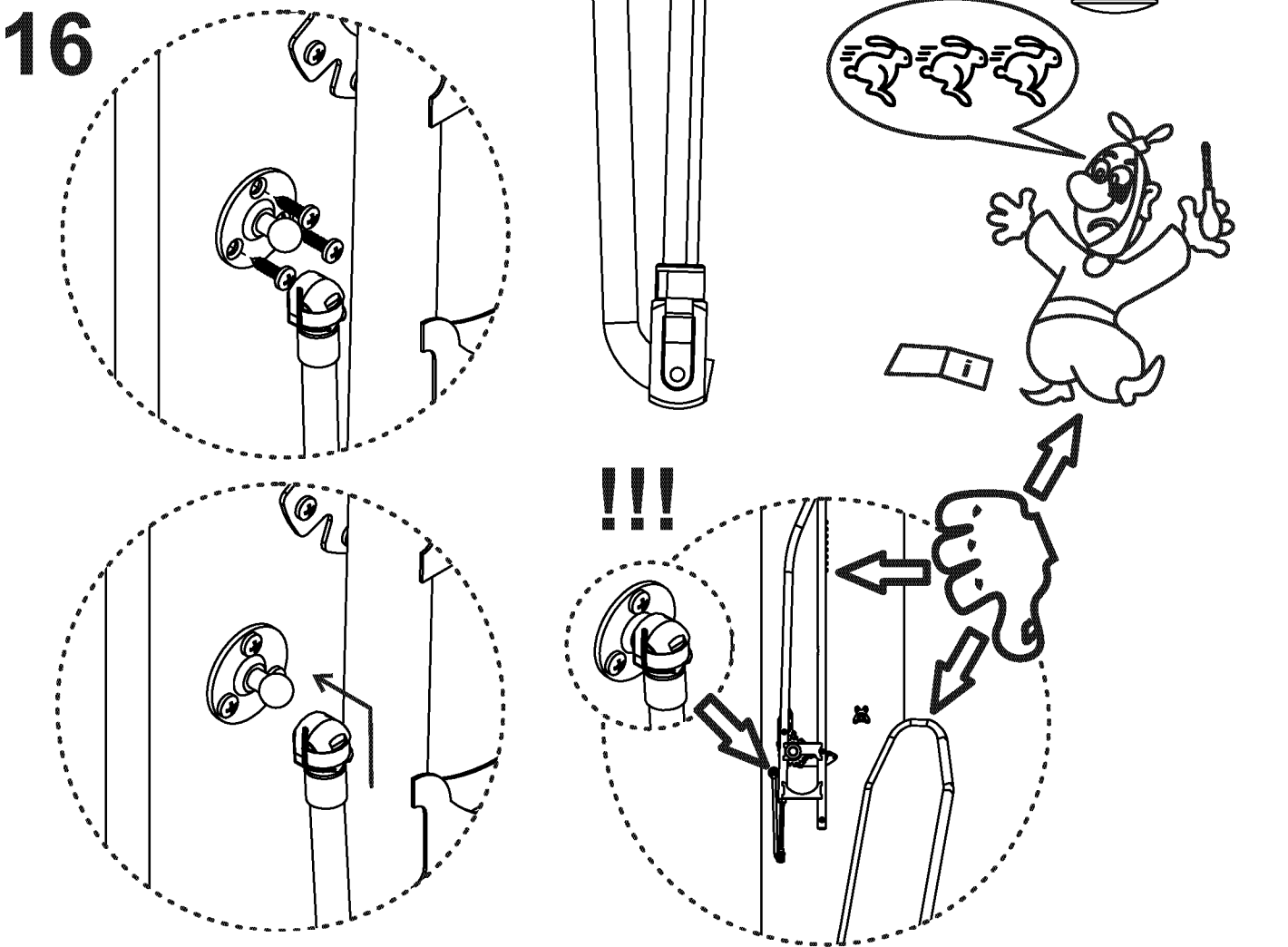
14



15



16



17

